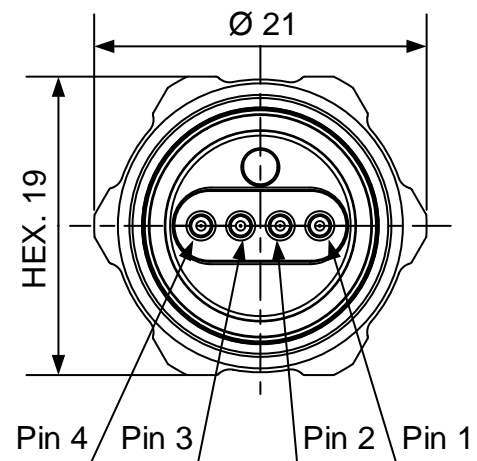


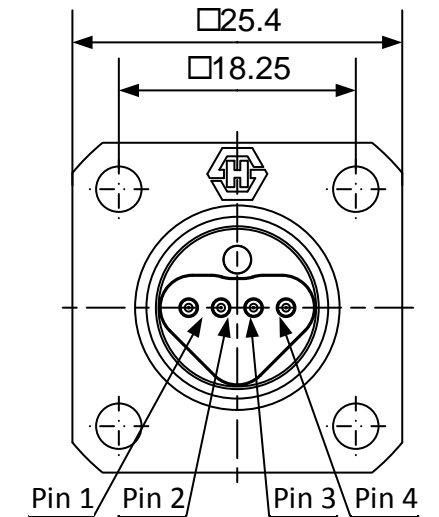
Вид ODC спереди



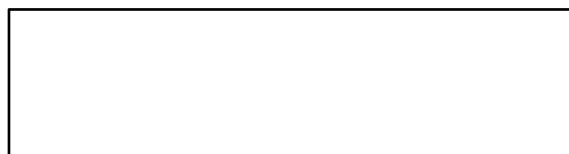
Расположение каналов

ODCP		ODCP
1		1
2		2
3		3
4		4

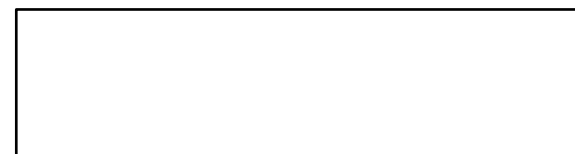
Вид ODC спереди



① Маркировочная бирка с указанием усилия затягивания гайки



② Этикетка с наименованием сборки



Допуск	Длина сборки
+80	$L < 5\text{m}$
+2%	$L \geq 5\text{m}$

Description <i>Enter project name</i>		Scale: 1:1	Sheet 1/1
Project ODC-4		Revision A	
SM5.6AR_ODC4P_ODC4SSQ			