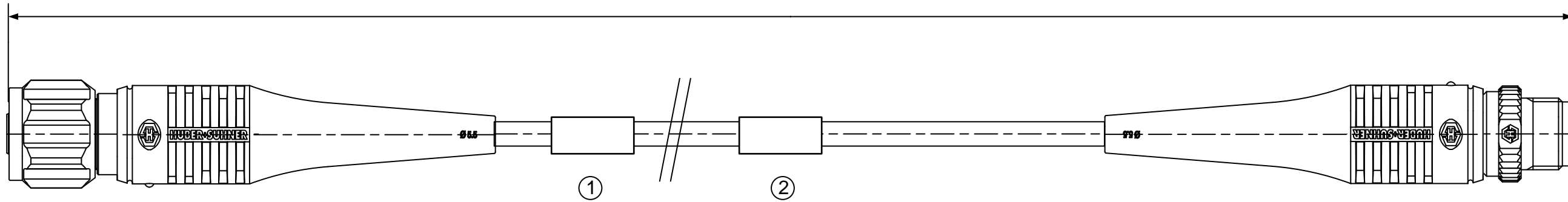
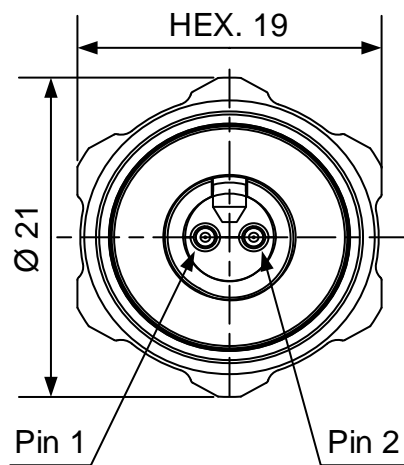


This drawing is copyright. Information contained here is supplied in confidence and must not be used for any other purpose than which it was supplied, or be reproduced without written permission of the owners.

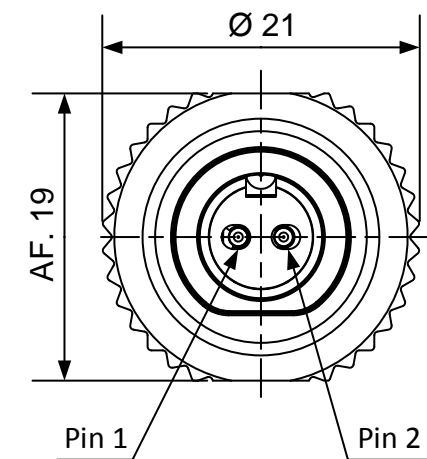
L ± допуск



Вид ODC спереди



Вид ODC спереди



Расположение каналов

ODCP		ODCP
1		1
2		2

① Маркировочная бирка с указанием усилия затягивания гайки



② Этикетка с наименованием сборки



Допуск	Длина сборки
+80	L < 5m
+2%	L ≥ 5m

Description <i>Enter project name</i>		Scale: 1:1	Sheet 1/1
Project ODC-2		Revision A	
SM5.6AR_ODC2P_ODC2E			