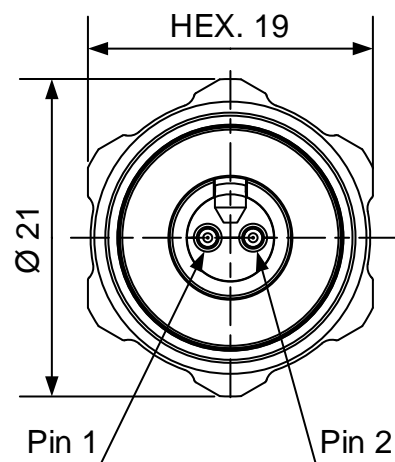


А, красный хвостовик
В, черный хвостовик

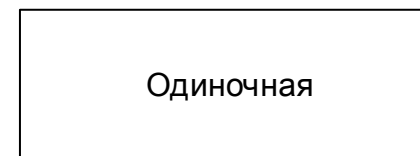
Вид ODC спереди



Расположение каналов

		Сторона 2, LC	
		A	B
ODC	PIN 1	X	
	PIN 2		X

Тип клипсы



① Маркировочная бирка с указанием усилия затягивания гайки



② Этикетка с наименованием сборки



Допуск	Длина сборки
+80	L < 5m
+2%	L ≥ 5m

Description <i>Enter project name</i>		Scale: 1:1	Sheet 1/1
Project ODC2 – LC – LC		Revision A	

SM5.6AR_ODC2P_2xLC_APC