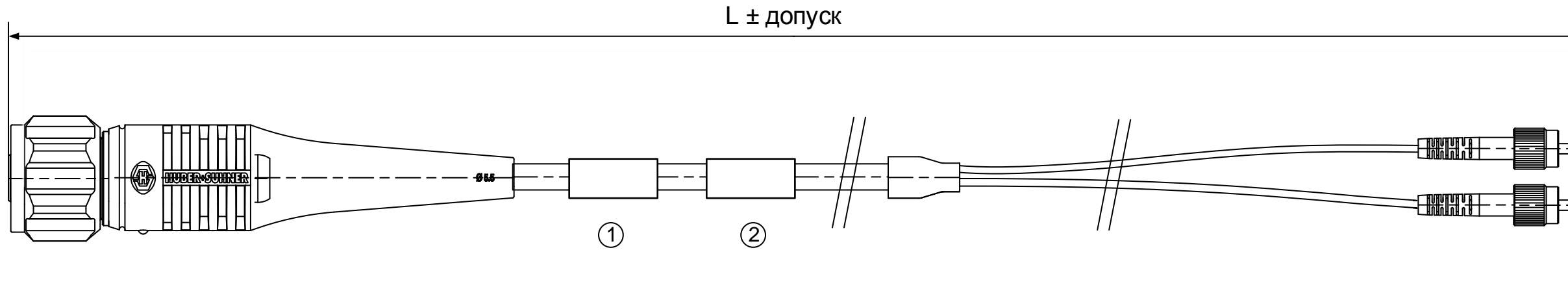


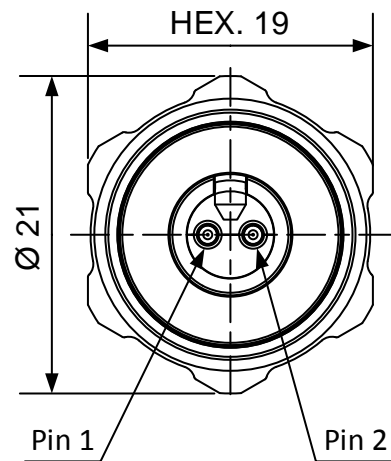
This drawing is copyright. Information contained here is supplied in confidence and must not be used or any other purpose than which its was supplied, or be reproduced without written permission of the owners.



А, красный  
хвостовик

В, черный  
хвостовик

Вид ODC спереди



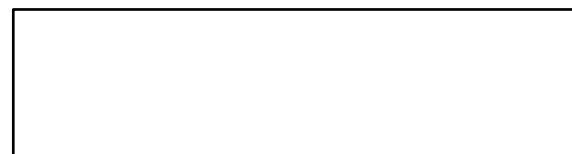
Расположение каналов

		Сторона 2, FC	
		A	B
ODC	PIN 1	X	
	PIN 2		X

① Маркировочная бирка с указанием усилия затягивания гайки



② Этикетка с наименованием сборки



Допуск	Длина сборки
+80	L < 5m
+2%	L ≥ 5m

Description	Enter project name		
Dimensions in	millimeters [mm]	Scale:	1:1
Sheet	1/1		Revision
Project	ODC - FC - FC		A
<b>SM5.6AR_ODC2P_2xFC_MIX</b>			