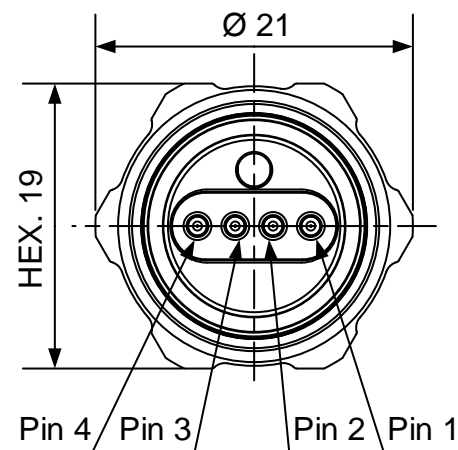


Вид ODC спереди



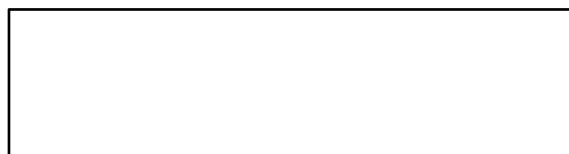
Расположение каналов

		Сторона 2, FC/LC			
		1	2	3	4
ODC	PIN 1	X			
	PIN 2		X		
	PIN 3			X	
	PIN 4				X

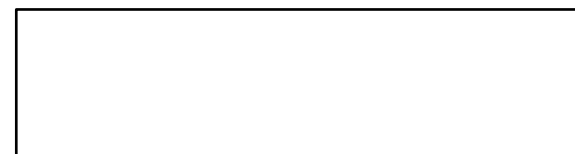
Тип клипсы



① Маркировочная бирка с указанием усилия затягивания гайки



② Этикетка с наименованием сборки



Допуск	Длина сборки
+80	L < 5m
+2%	L ≥ 5m

Description <i>Enter project name</i>		Scale: 1:1	Sheet 1/1
Project		Revision	
ODC4 - FC - LC <b>SM5.5GR_ODC4P-4xFCLC MIX</b>		A	