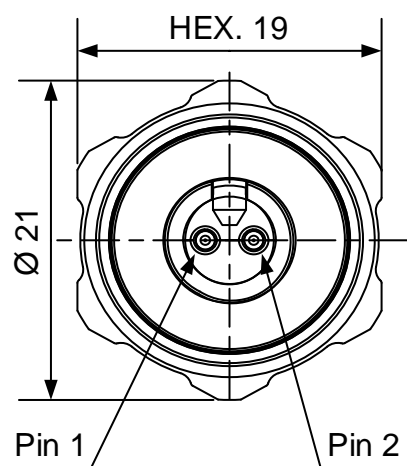
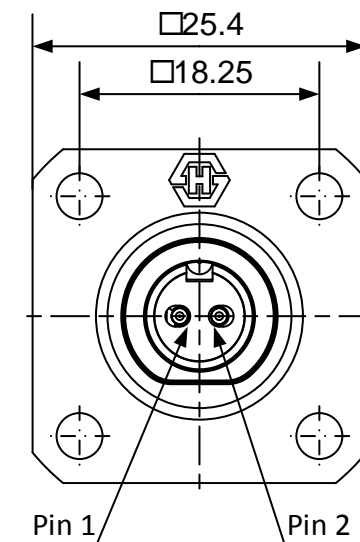


Вид ODC спереди



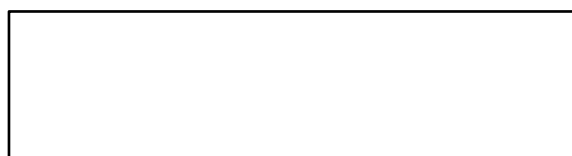
Вид ODC спереди



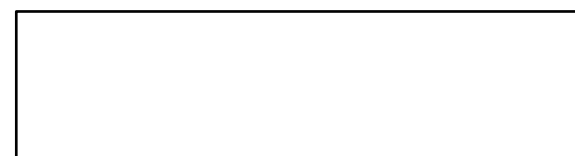
Расположение каналов

ODCP		ODCP
1		1
2		2

① Маркировочная бирка с указанием усилия затягивания гайки



② Этикетка с наименованием сборки



Допуск	Длина сборки
+80	L < 5m
+2%	L ≥ 5m

Description <i>Enter project name</i>		Scale: 1:1	Sheet 1/1
Project ODC-2		Revision A	
		SM5.5GR_ODC2P_ODC2SSQ	