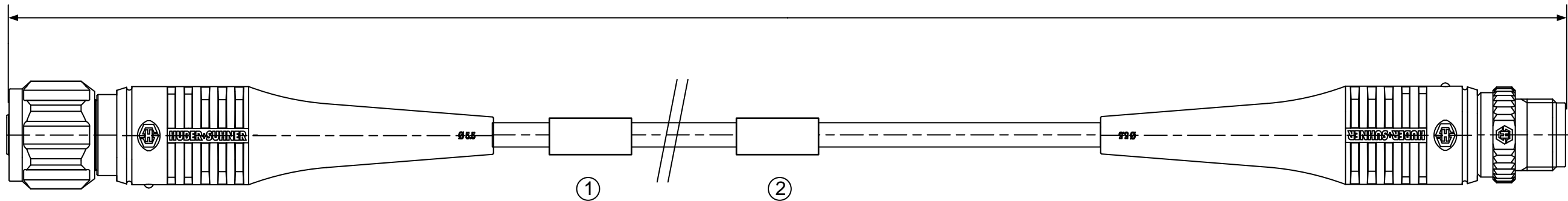
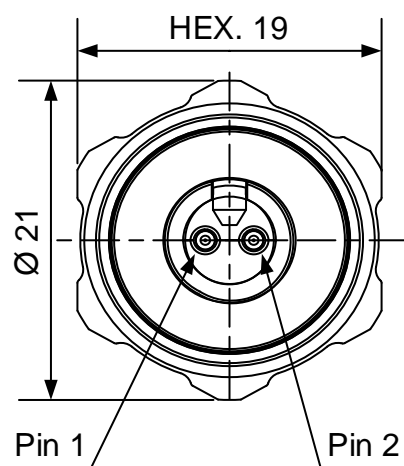


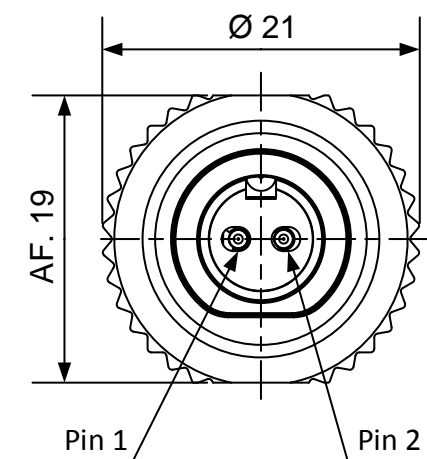
L ± допуск



Вид ODC спереди



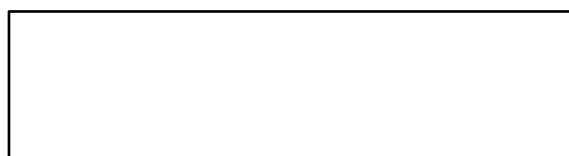
Вид ODC спереди



Расположение каналов

ODCP		ODCP
1		1
2		2

① Маркировочная бирка с указанием усилия затягивания гайки



② Этикетка с наименованием сборки



Допуск	Длина сборки
+80	L < 5m
+2%	L ≥ 5m

Description *Enter project name*

Dimensions in millimeters [mm]

Scale: 1:1 Sheet 1/1

Project
ODC-2

SM5.5GR_ODC2P_ODC2E

Revision
A