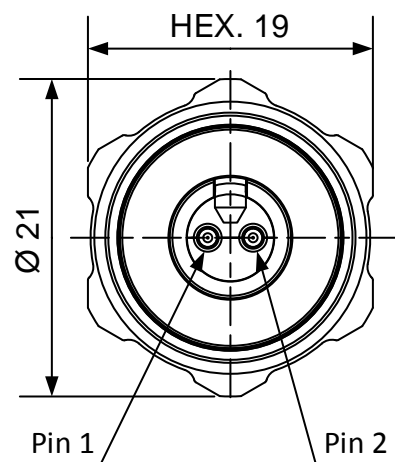


Вид ODC спереди



Расположение каналов

		Страна 2, FC	
		A	B
ODC	PIN 1	X	
	PIN 2		X

① Маркировочная бирка с указанием усилия затягивания гайки



② Этикетка с наименованием сборки



Допуск	Длина сборки
+80	L < 5m
+2%	L ≥ 5m

Description <i>Enter project name</i>		Scale: 1:1	Sheet 1/1
Project		Revision	
ODC - FC - FC		A	

**SM5.5GR\_ODC2P\_2xFC\_UPC**