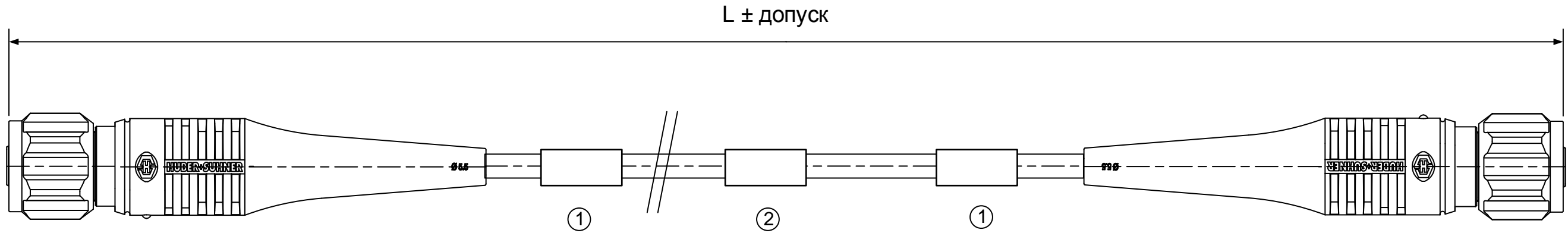
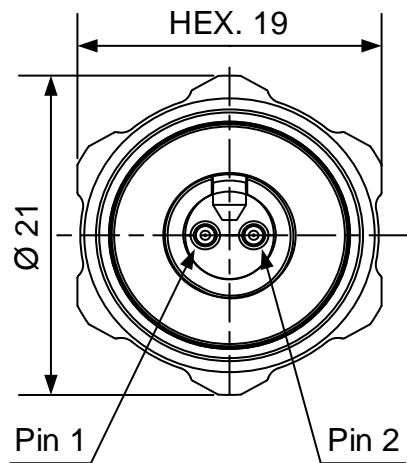


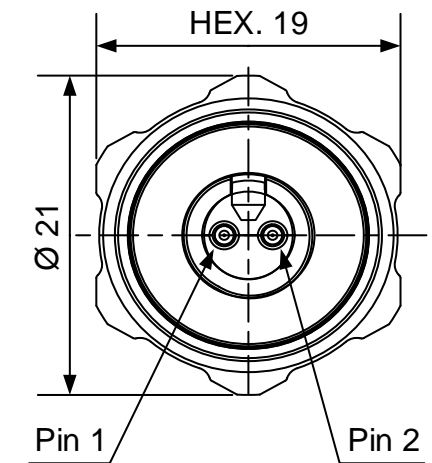
This drawing is copyright. Information contained here is supplied in confidence and must not be used or any other purpose than which its was supplied, or be reproduced without written permission of the owners.



Вид ODC спереди



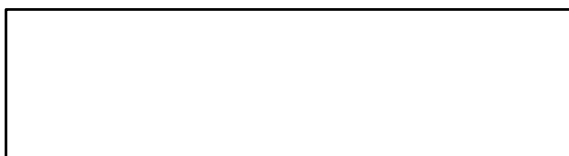
Вид ODC спереди



Расположение каналов

ODCP		ODCP
1		1
2		2

① Маркировочная бирка с указанием усилия затягивания гайки



② Этикетка с наименованием сборки



Допуск	Длина сборки
+80	L < 5m
+2%	L ≥ 5m

Description	Enter project name		
Project	ODC-2	Scale:	1:1
Sheet	1/1	Revision	A

SM5.6AR_ODC2P_ODC2P