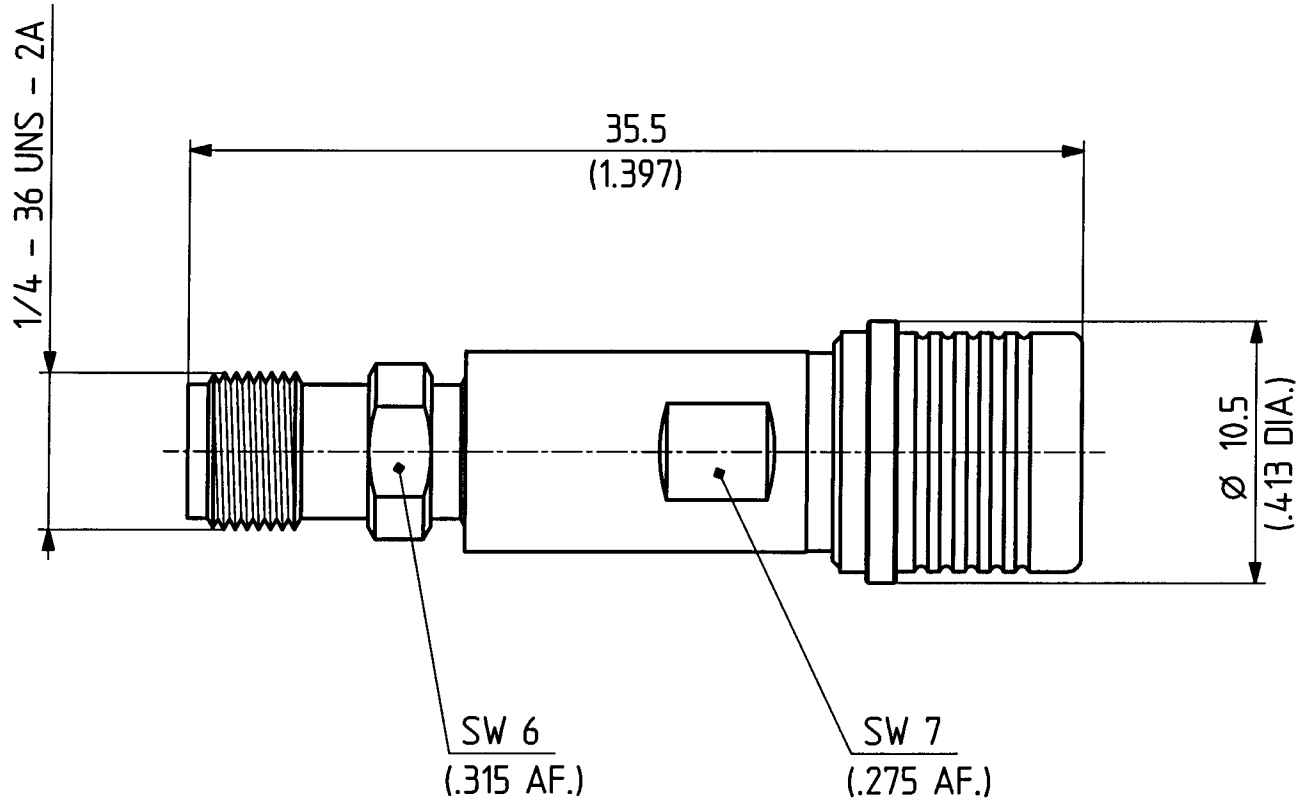


This drawing is copyright. Information contained therein is supplied in confidence and must not be used for any other purpose than which it was supplied, or be reproduced without written permission of the owners.

Diese Zeichnung ist unser geistiges Eigentum und darf ohne unsere ausdrückliche Einwilligung weder kopiert, vervielfältigt, noch Dritten oder Konkurrenten zugänglich gemacht werden.

type : 33 QMA-PC3,5-50-1

	date	sign
drawn	07.03.01	4820/CEL
checked	<i>08.03.01/4662/KL</i>	
approved	<i>08.03.01/4662/KL</i>	



scale
5 : 1



dimensions in mm



HUBER + SUHNER CH-ITC-RBS-CON

OZ drawing :

drawing number
3.13.33102_1

Index
a