

Соединитель коаксиальный NK-SM-M9-0-1

Тип IX вилка приборная без фланца



Электрические характеристики

Волновое сопротивление	50 Ом
Максимальная частота	18 ГГц
Напряжение пробоя	750 В
Сопротивление центрального контакта	≤ 5 МОм
Сопротивление внешнего контакта	≤ 5 МОм
Сопротивление изоляции	≥ 5000 МОм
Вносимые потери	< 0,1·√f, дБ
КСВН	< 1,3

Механические характеристики

Количество соединений	> 500
-----------------------	-------

Стойкость к ВВФ

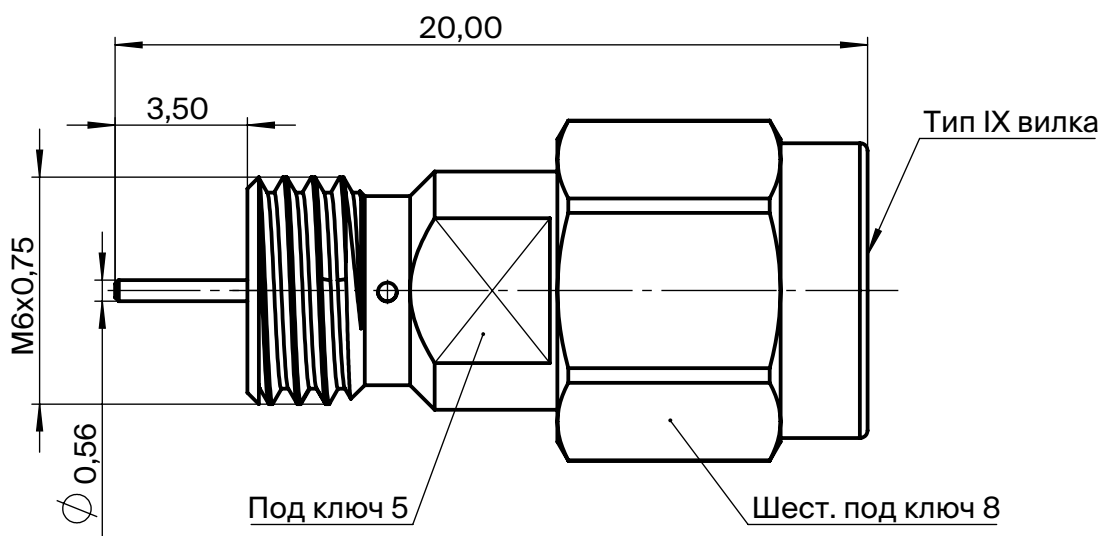
Диапазон рабочих температур	-60...+105°C
Соляной туман	48 ч

Монтаж

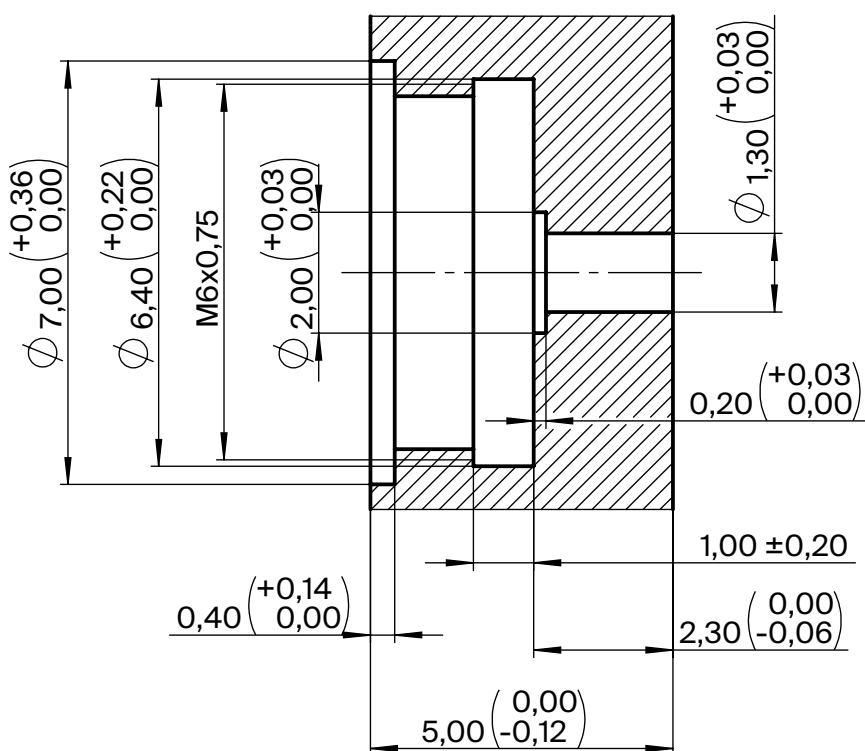
Способ крепления	резьба, с последующей пайкой
Центральный контакт	штырь

Конструкция

	Материал	Покрытие
Центральный контакт	Медно-бериллиевый сплав	Золото
Корпус	Ковар	Золото
Изолятор	Фторопласт, стекло	



Рекомендуемое монтажное отверстие



1. Размеры для справок.
2. Размеры в мм.

NK-SM-M9-0-1

Соединитель коаксиальный
приборный, крепление на резьбе

тип IX