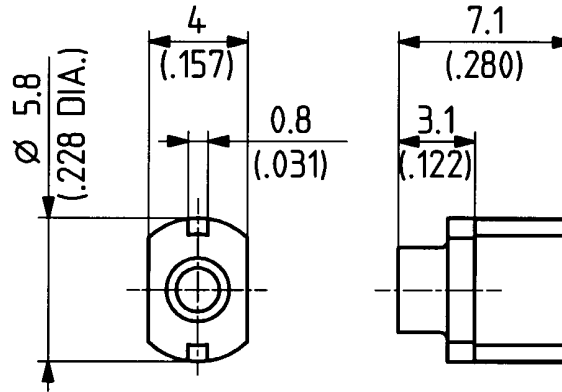


This drawing is copyright. Information contained thereon is supplied in confidence and must not be used for any other purpose than which it was supplied, or be reproduced without written permission of the owners.

type : 83 CT-0-2-4 ML 45

	date	sign
drawn	06.07.00	4515/H.G.
checked	<i>HOFCO</i>	<i>4726/Bom</i>
approved	<i>HOFCO</i>	<i>4726/Bom</i>



Diese Zeichnung ist unser geistiges Eigentum und darf ohne unsere ausdrückliche Einwilligung weder kopiert, vervielfältigt, noch Dritten oder Konkurrenzfirmen zugänglich gemacht werden.

scale
5:1



dimensions in mm



HUBER + SUHNER RFX

OZ drawing :

drawing number
3.13.33317_1

index
a