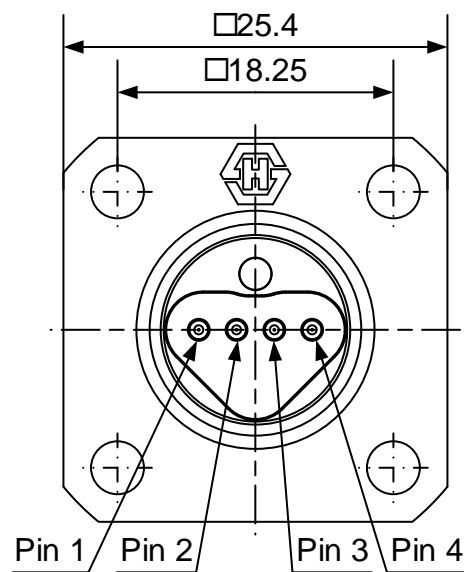


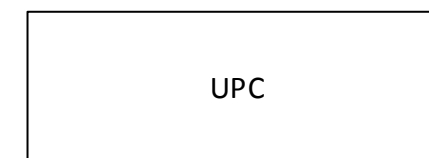
Вид ODC спереди



Расположение каналов

		Страна 2, LC			
		1	2	3	4
ODC	PIN 1	X			
	PIN 2		X		
	PIN 3			X	
	PIN 4				X

Полировка



① Этикетка с наименованием сборки



Допуск	Длина сборки
+80	$L < 5\text{m}$
+2%	$L \geq 5\text{m}$

Description <i>Enter project name</i>		Scale: 1:1	Sheet 1/1
Project		Revision	
ODC4 - LC - LC - LC - LC		SM1.9_ODC4SSQ-4xFC_UPC A	