

Соединитель коаксиальный NK-SM-N-3-52

N вилка кабельная прямая
для кабелей диаметром 0.141"



Электрические характеристики

Волновое сопротивление	50 Ом
Максимальная частота	18 ГГц
Рабочее напряжение	1000 В _{ср кв}
Напряжение пробоя	2500 В
Сопротивление центрального контакта	≤ 1 МОм
Сопротивление внешнего контакта	≤ 1 МОм
Сопротивление изоляции	≥ 5000 МОм
КСВН	< 1,11

Механические характеристики

Количество соединений	> 500
Рекомендованный момент затяжки гайки	1.3 – 1.7 Н·м
Вес	27 г

Стойкость к ВВФ

Диапазон рабочих температур	-55...+165°C
-----------------------------	--------------

Монтаж

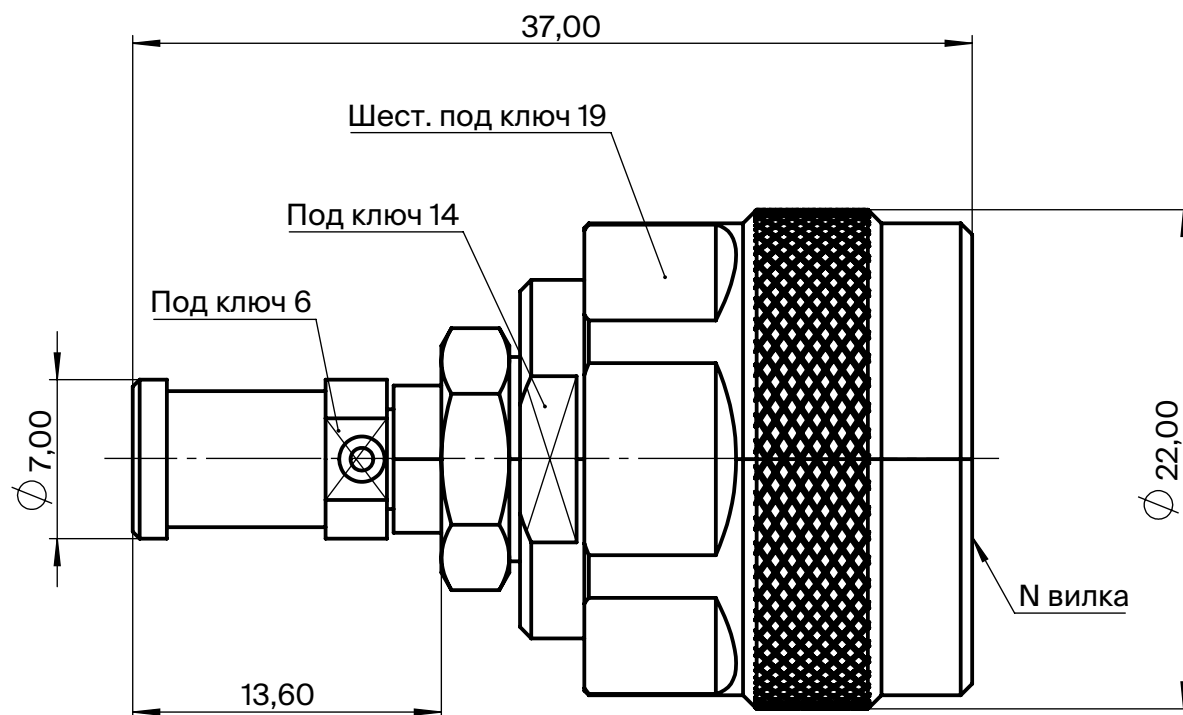
Центральный контакт	Цанга
Внешний контакт	Пайка
Инструкция по монтажу	№0017

Конструкция

	Материал	Покрытие
Центральный контакт	Медно-бериллиевый сплав	Золото
Корпус	Нержавеющая сталь	Пассивация
Гайка	Нержавеющая сталь	Пассивация
Изолятор	Полиэфиримид	

Дополнительная информация

Рекомендуемые кабели	NK-Flex-141, Multiflex 141
----------------------	----------------------------



1. Размеры для справок.
2. Размеры в мм.

NK-SM-N-3-52

Соединитель коаксиальный
кабельный прямой

N