

Соединитель коаксиальный NK-SF-292-3-31

2.92 мм розетка кабельная прямая для
кабеля NK-ULL-36



Электрические характеристики

Волновое сопротивление	50 Ом
Максимальная частота	40 ГГц
Рабочее напряжение	335 В _{ср кв}
Напряжение пробоя	750 В
КСВН	< 1,35
Вносимые потери	< 0,05 × √f [ГГц], дБ
Сопротивление изоляции	5000 МОм

Механические характеристики

Количество соединений	> 500
-----------------------	-------

Стойкость к ВВФ

Диапазон рабочих температур	-40...+125°C
-----------------------------	--------------

Монтаж

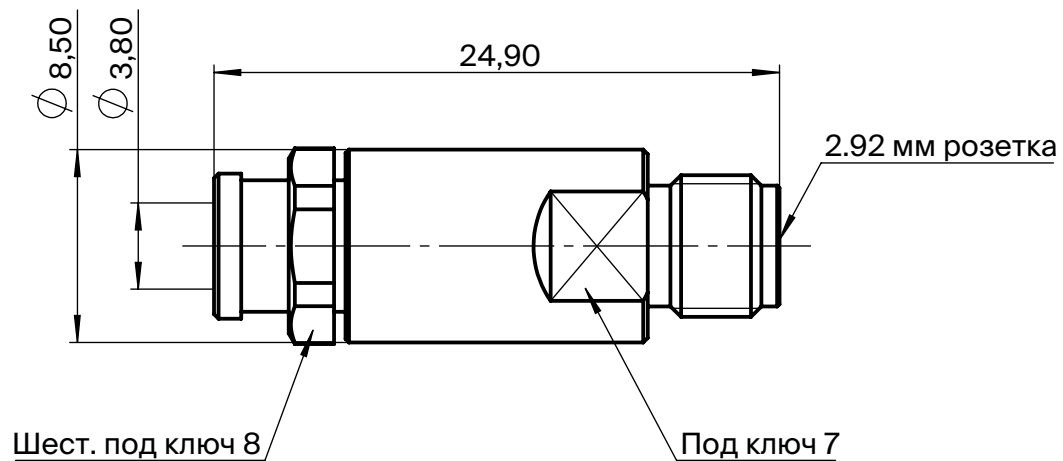
Центральный контакт	цанга
Внешний контакт	пайка
Инструкция по монтажу	№0029

Конструкция

	Материал	Покрытие
Центральный контакт	Медно-бериллиевый сплав	Золото
Корпус	Нержавеющая сталь	Пассивация
Изолятор	Полиэфиримид	

Дополнительная информация

Рекомендуемые кабели	NK-ULL-36
----------------------	-----------



1. Размеры для справок.
2. Размеры в мм.

NK-SF-292-3-31Соединитель коаксиальный
кабельный прямой

2.92 мм