

Соединитель коаксиальный NK-SM-SMA-2-112

SMA вилка кабельная прямая
для кабеля NK-RG-316-D



Электрические характеристики

Волновое сопротивление	50 Ом
Максимальная частота	6 ГГц
Рабочее напряжение	175 В _{ср.кв}
Напряжение пробоя	500 В
Сопротивление центрального контакта	≤ 3 МОм
Сопротивление внешнего контакта	≤ 2 МОм
Сопротивление изоляции	≥ 5000 МОм
КСВН	< 1.3

Механические характеристики

Количество соединений	> 500
Рекомендованное усилие затяжки гайки	0.8 - 1.1 Н·м

Стойкость к ВВФ

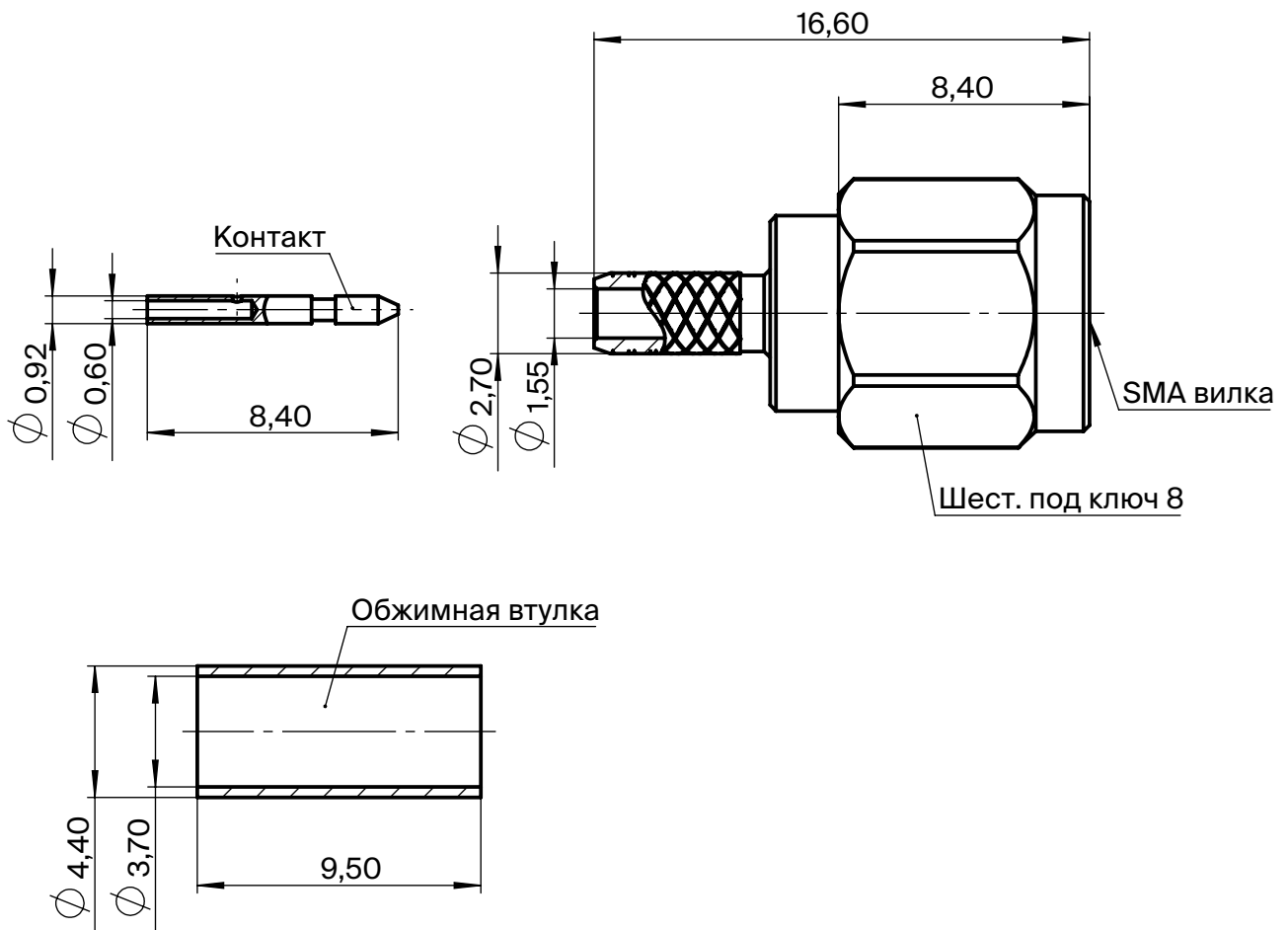
Диапазон рабочих температур	-55...+125°C
Соляной туман	48 ч
Коррозия	MIL-STD-202, метод 101, B
Вибрация	MIL-STD-202, метод 204, D
Механический удар	MIL-STD-202, метод 213, I
Влажность	MIL-STD-202, метод 106

Монтаж

Центральный контакт	Пайка
Внешний контакт	Обжим
Инструкция по монтажу	№0015

Конструкция		
	Материал	Покрытие
Центральный контакт	Медно-бериллиевый сплав	Медь/Никель/Золото
Корпус	Латунь	Медь/Сплав Медь-Цинк-Олово
Гайка	Нержавеющая сталь	Пассивация
Обжимная втулка	Латунь	Медь/Сплав Медь-Цинк-Олово
Изолятор	Фторопласт	

Дополнительная информация	
Рекомендуемые кабели	NK-RG-316-D; K 02252 D



1. Размеры для справок.
2. Размеры в мм.
3. Обжимная матрица - .150" шест.

NK-SM-SMA-2-112

Соединитель коаксиальный
кабельный прямой

SMA