

## Соединитель коаксиальный NK-BF-SMA-2-15

SMA розетка приборно-кабельная для кабелей диаметром 0.086", крепление гайкой



### Электрические характеристики

Волновое сопротивление	50 Ом
Максимальная частота	18 ГГц
Рабочее напряжение	170 В <sub>ср кв</sub>
Напряжение пробоя	500 В
Сопротивление центрального контакта	≤ 3 МОм
Сопротивление внешнего контакта	≤ 2 МОм
Сопротивление изоляции	≥ 5000 МОм
Вносимое ослабление	0.1*√(Частота [ГГц]) дБ
КСВН	< 1.3

### Механические характеристики

Количество соединений	> 500
-----------------------	-------

### Стойкость к ВВФ

Диапазон рабочих температур	-40...+125°C
Соляной туман	48 ч

### Монтаж

Способ крепления	Гайка
Центральный контакт	Пайка
Внешний контакт	Пайка
Инструкция по монтажу	№0004

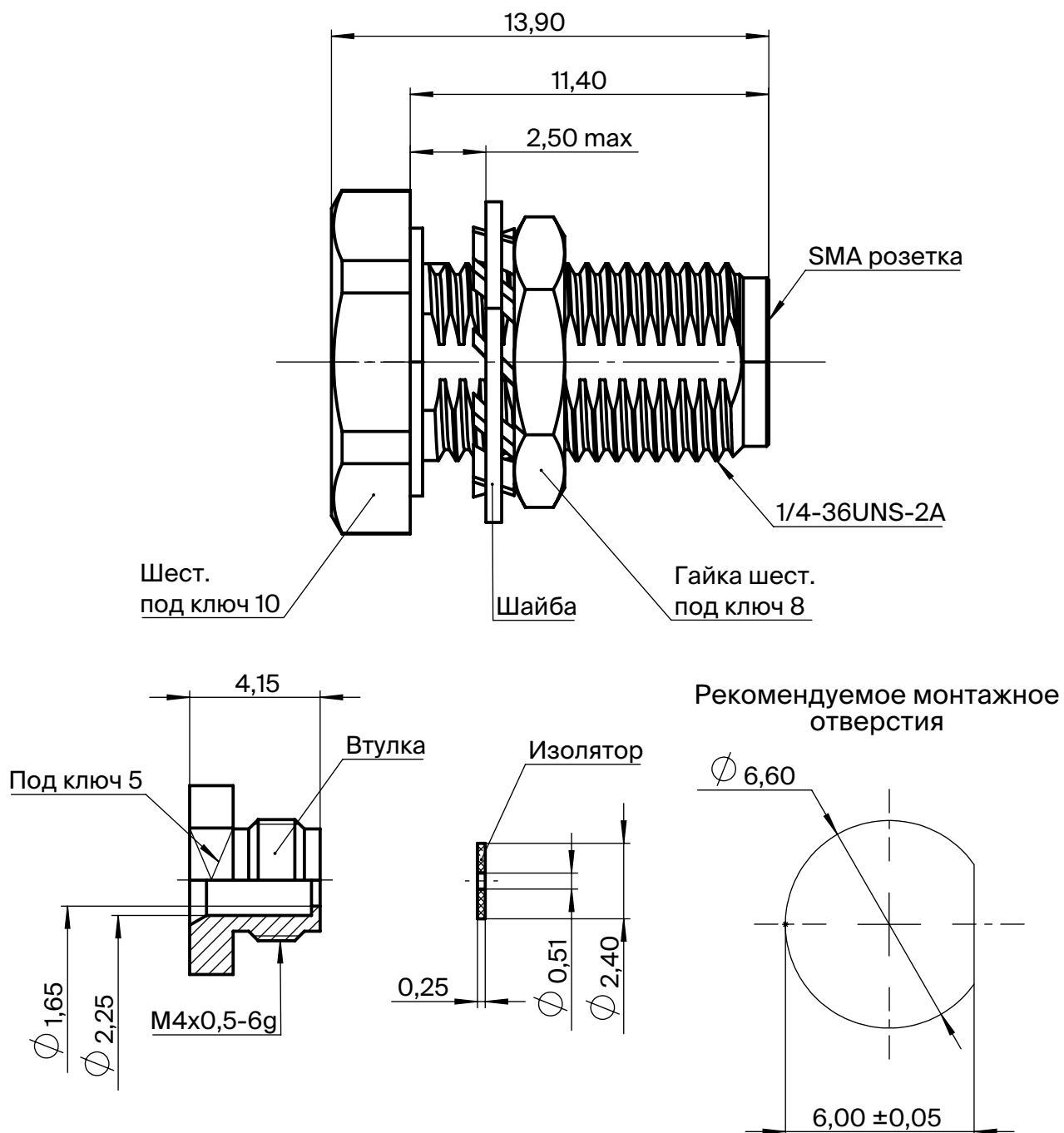
**Конструкция**

	Материал	Покрытие
Центральный контакт	Медно-бериллиевый сплав	Медь/Никель/Золото
Корпус	Латунь	Медь/Никель/Золото
Втулка	Латунь	Медь/Никель/Золото
Гайка	Латунь	Медь/Никель/Золото
Шайба	Латунь	Медь/Никель/Золото
Изолятор	Фторопласт	
Уплотнительное кольцо	Силиконовая резина	

**Дополнительная информация**

Рекомендуемые кабели

NK-Flex-86; NK-Form-86; NK-Rigid-86; Multiflex 86;  
Sucoform 86; EZ 86 TP



1. Размеры для справок.
2. Размеры в мм.

**NK-BF-SMA-2-15**

Соединитель коаксиальный  
приборно-кабельный, крепление гайкой

SMA