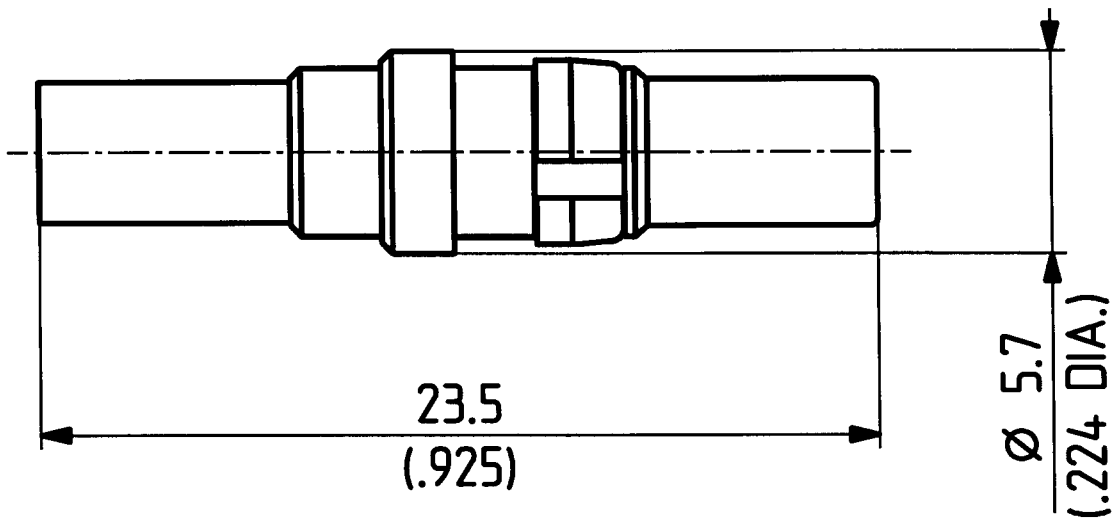


21-1023-C50-2-2
21-1023-C50-2-3

	Datum	Kurzz./Visum
Erstellt	6.11.95	552 GDS
Geprueft	7.11.95	726/H.S.C.
Freigabe	7.11.95	726/H.S.C.



H+S 701 448.05

5 : 1



HUBER + SUHNER AG
9100 Herisau

4.13.20702_1

C