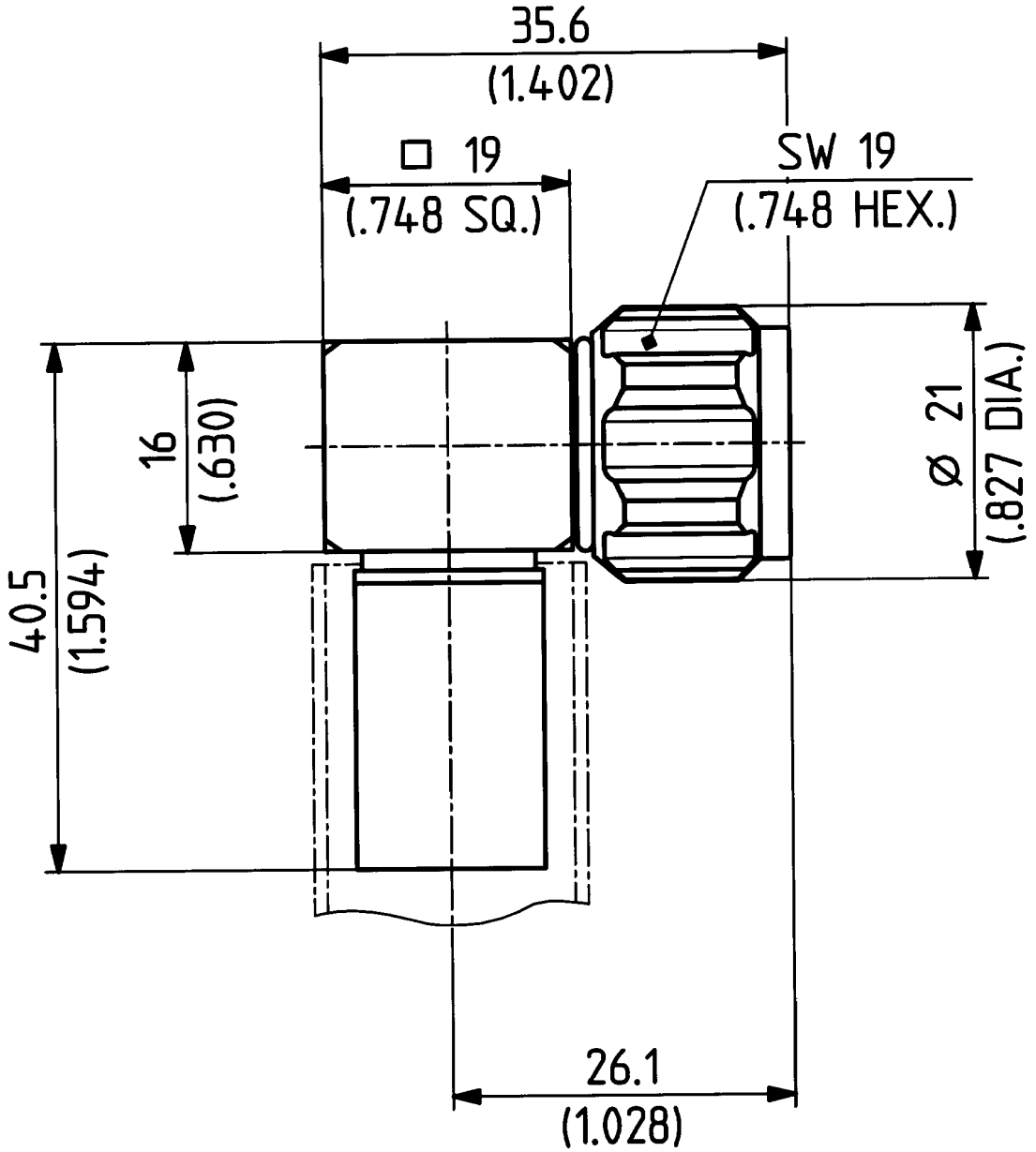


This drawing is copyright. Information contained thereon is supplied in confidence and must not be used for any other purpose than which it was supplied, or be reproduced without written permission of the owners.

Diese Zeichnung ist unser geistiges Eigentum und darf ohne unsere ausdrückliche Einwilligung weder kopiert, vervielfältigt, noch Drittpersonen oder Konkurrenzfirmen zugänglich gemacht werden.

type : 16 N-50-10-1

	date	sign
drawn	18.08.00	4726/KRI
checked	25.8.00	4726/KRI
approved	25.8.00	4726/KRI



H-S 701 448.05

scale

2 : 1



HUBER + SUHNER RFX

dimensions in mm

drawing number

4.13.33405_1

Index

a

OZ drawing :