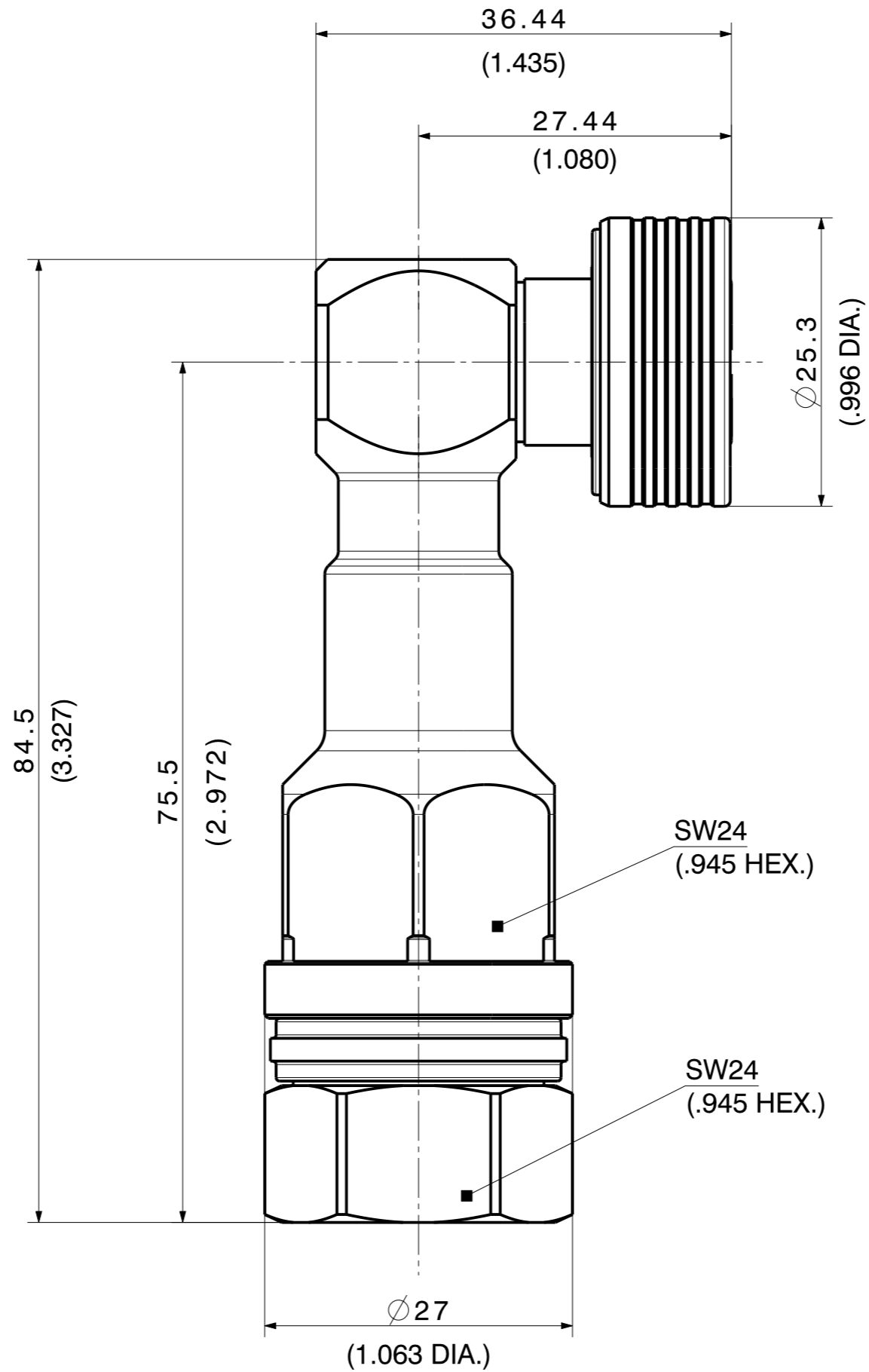


16\_4310-50-12-Z60  
 16\_4310-50-12-Z61



Diese Zeichnung ist unser geistiges Eigentum und darf ohne unsere Einwilligung weder kopiert, vervielfältigt noch Dritten oder Konkurrenzfirmen zugänglich gemacht werden. ( Art. 12 B.G.)  
 This drawing is copyright. Information contained therein is supplied in confidence and must not be used for any other purpose than which it was supplied, or be reproduced without written permission of the owners.

type / Typ: 16_4310-50-12-...	part no. / Teile Nr.: PRO-00345466	A sheet/Blatt
description / Beschreibung Cable plug	drawing-no. / Zeichnungsnr. DCA-00345466	Release A
alternative ID :		

