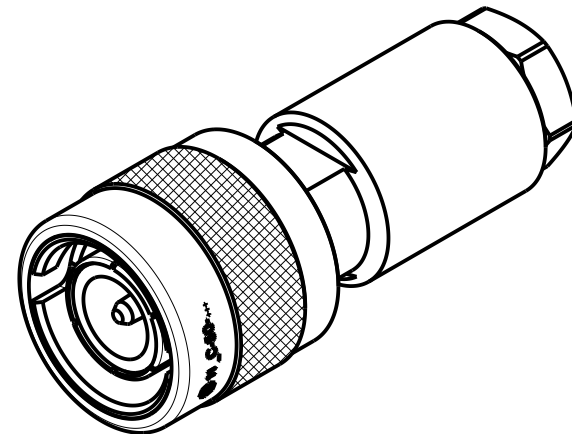
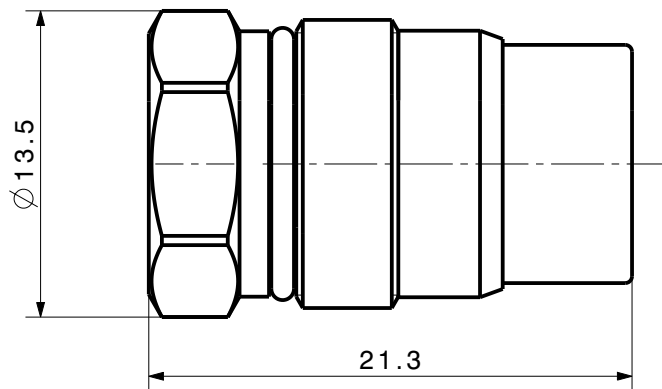
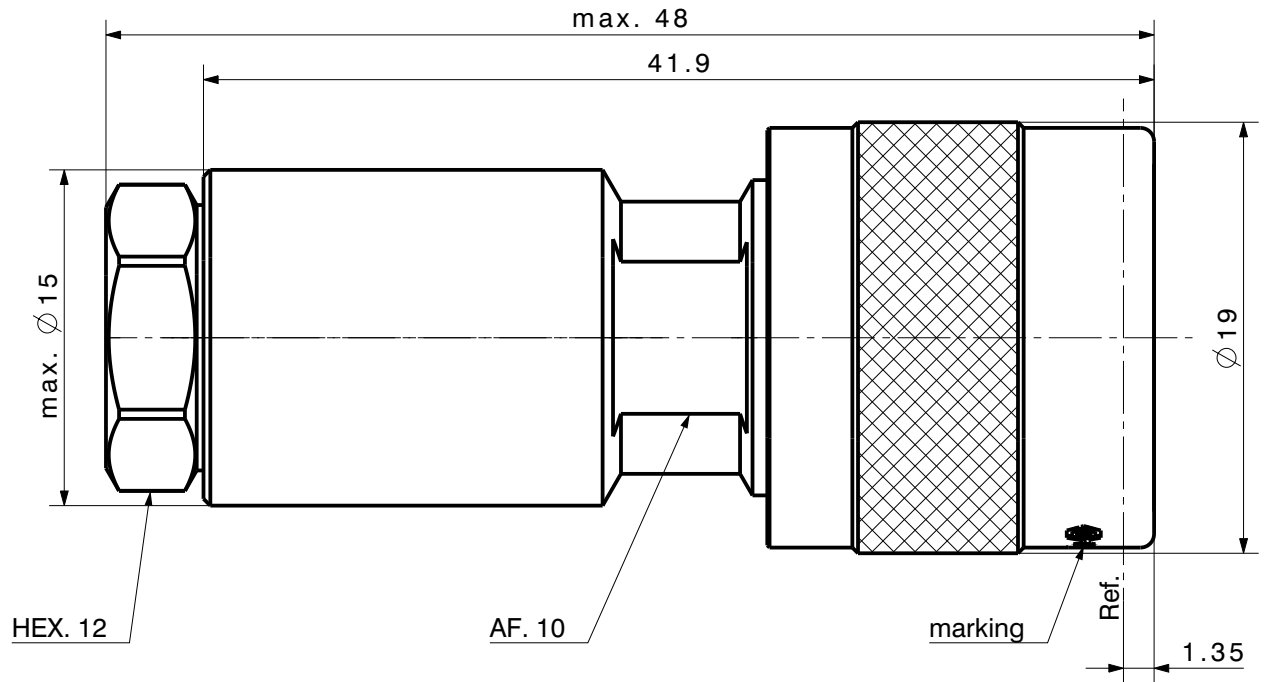


Diese Zeichnung ist unser geistiges Eigentum und darf ohne unsere Einwilligung weder kopiert, vervielfältigt noch Dritten oder Konkurrenzfirmen zugänglich gemacht werden. ( Art. 12 B.G.)  
 This drawing is copyright. Information contained thereon is supplied in confidence and must not be used for any other purpose than which it was supplied, or be reproduced without written permission of the owners.

Cable shortening dimension		
Cable	Stripping dimensions	
	A	B
EN4604-009 KW	4 ±0.4	9 ±0.4



according to: EN 4652-410-A50

type / Typ: 11_C-50-6-1			
	dimensions in millimeter [mm]	part no. / Teile Nr.: PRO-00170201	B sheet/Blatt XX / XX
description / Beschreibung		drawing-no. / Zeichnungsnr.	Release
Cable plug		DOU-00170201	C

alternative ID: