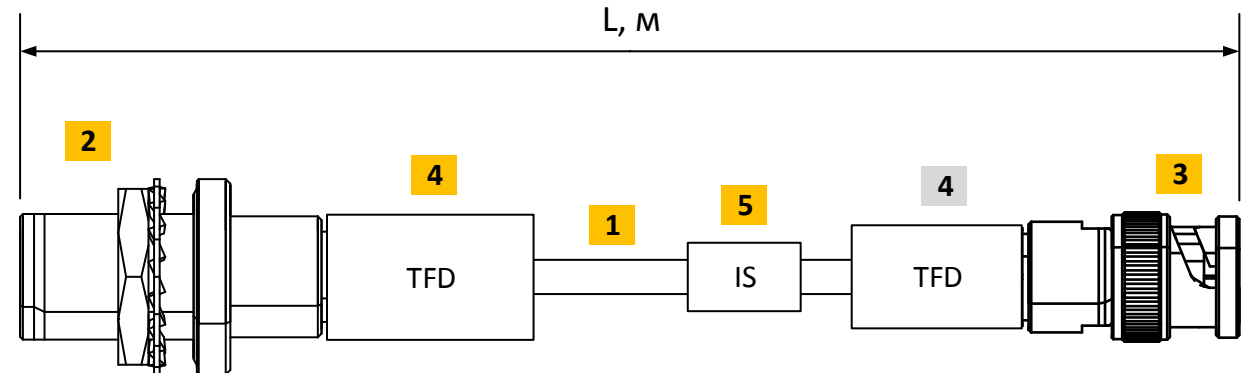


## Сведения о конструкции

1. Кабель ENVIROFLEX 316  
ВЧ гибкий LSFH, SPEX/RADOX, Фвн= 2,54 мм, синий/черный  
Т = -40°...+105°С  
R изгиба мин. = 5 мм; R изгиба повт. = 30 мм
2. Соединитель слева 24 N-50-2-1/133 NE  
розетка приборная проходная  
Частота max: 3 ГГц КСВН не более: 1,15  
Монтаж: центральный контакт - пайка / экран - сборный  
Примечание:
3. Соединитель справа 11 BNC-50-2-1/133 NE  
BNC вилка кабельная прямая  
Частота max: 3 ГГц КСВН не более: 1,15  
Монтаж: центральный контакт - пайка / экран - сборный  
Примечание:
4. ТУ трубка ТУ трубки клеевые
5. Маркировка 1 маркировка
6. Ориентация соединителей -
7. Дополнительные опции -

### Примечания

1. Нестандартные длины и точности изготовления, согласование по фазе, присвоение десятичного номера, протокол измерений - по запросу
2. Представленные данные приведены для справки
3. Описание подготовлено в компании НКТ
4. Дата документа: 26.06.2020



## EF316/24N021/11BNC021/XXXmm/TFD/IS ВЧ кабельная сборка

Рекомендуемый диапазон рабочих частот **DC - 3 ГГц**

КСВН в рекомендуемом диапазоне, не более **1,32**

Затухание для некоторых длин, дБ на сборку	Частота, ГГц			
	L, м	1	2	3
EF316/24N021/11BNC021/100mm/TFD/IS	0,1	0,15	0,22	0,27
EF316/24N021/11BNC021/200mm/TFD/IS	0,2	0,24	0,36	0,46
EF316/24N021/11BNC021/300mm/TFD/IS	0,3	0,34	0,51	0,64
EF316/24N021/11BNC021/400mm/TFD/IS	0,4	0,43	0,65	0,83
EF316/24N021/11BNC021/500mm/TFD/IS	0,5	0,53	0,80	1,02

Длина кабельной сборки определяется при заказе, укажите значение в мм вместо XXX

Стандартный диапазон длин от 100 до 20000 мм

Стандартная точность изготовления при  $L < 1 \text{ м} = \pm 5 \text{ мм}$ , при  $L > 1 \text{ м} = \pm 3\%$