

Соединитель коаксиальный NK-SF-185-0-1

1.85 мм розетка приборная без фланца



Электрические характеристики

Волновое сопротивление	50 Ом
Максимальная частота	50 ГГц
Напряжение пробоя	750 В
Сопротивление центрального контакта	< 3 МОм
Сопротивление внешнего контакта	< 2 МОм
Сопротивление изоляции	3000 МОм

Механические характеристики

Количество соединений	> 500
-----------------------	-------

Стойкость к ВВФ

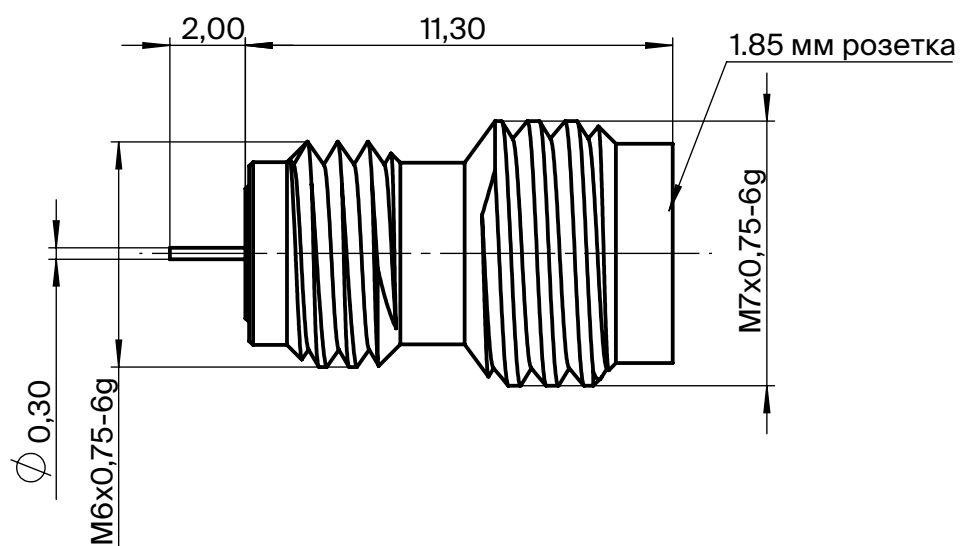
Диапазон рабочих температур	-55...+165°C
-----------------------------	--------------

Монтаж

Тип монтажа	резьба
Центральный контакт	штырь

Конструкция

	Материал	Покрытие
Центральный контакт	Медно-бериллиевый сплав	Золото
Корпус	Нержавеющая сталь	Пассивация
Изолятор	Полиэфиримид	



1. Размеры для справок.
2. Размеры в мм.

NK-SF-185-0-1Соединитель коаксиальный
приборный

1.85 мм