

Соединитель коаксиальный NK-PF-24-0-2

2.40 мм розетка приборная под 2 винта



Электрические характеристики

Волновое сопротивление	50 Ом
Максимальная частота	50 ГГц
Напряжение пробоя	750 В
Сопротивление центрального контакта	< 3 МОм
Сопротивление внешнего контакта	< 2 МОм
Сопротивление изоляции	3000 МОм

Механические характеристики

Количество соединений	> 500
-----------------------	-------

Стойкость к ВВФ

Диапазон рабочих температур	-55...+165°C
-----------------------------	--------------

Монтаж

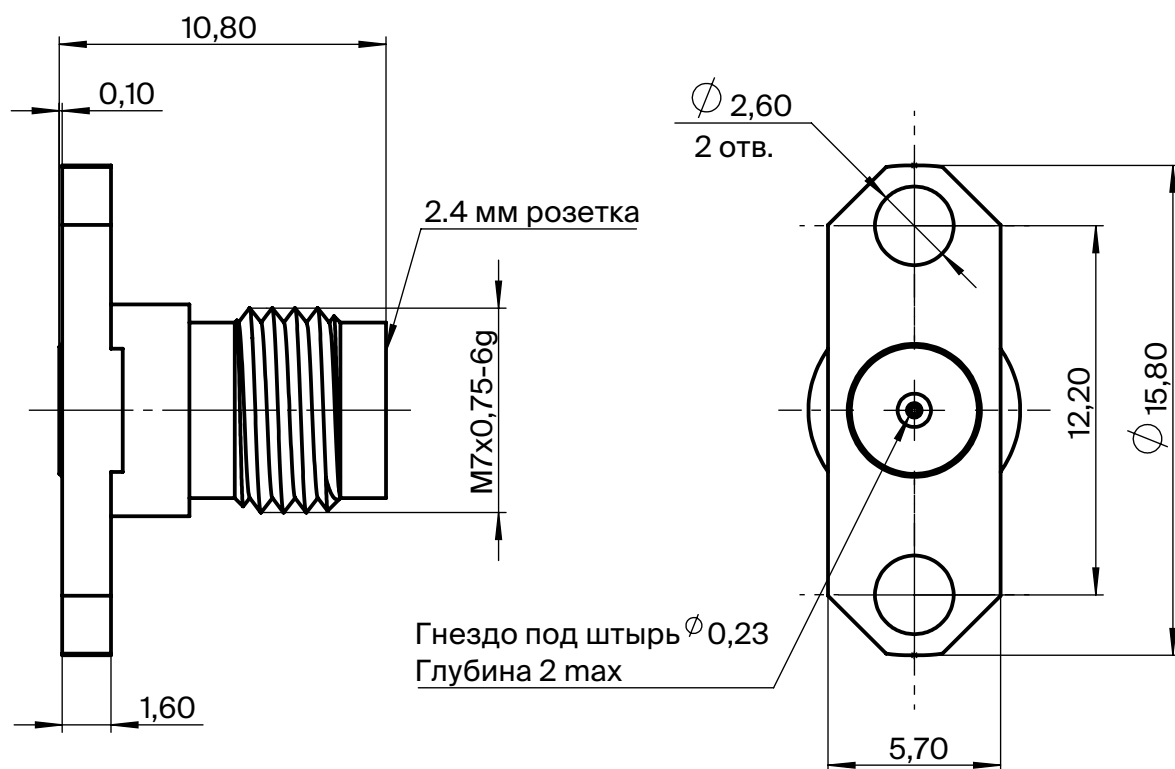
Тип монтажа	прямоугольный фланец, 2 отверстия
Центральный контакт	цанга
Фланец	15,8x5,7 мм

Конструкция

	Материал	Покрытие
Центральный контакт	Медно-бериллиевый сплав	Золото
Корпус	Нержавеющая сталь	Пассивация
Изолятор	Полиэфиримид	

Дополнительная информация

гермоввод NK-G-0-6



1. Размеры для справок.
2. Размеры в мм.

NK-PF-24-0-2

Соединитель коаксиальный
приборный

2.40 мм