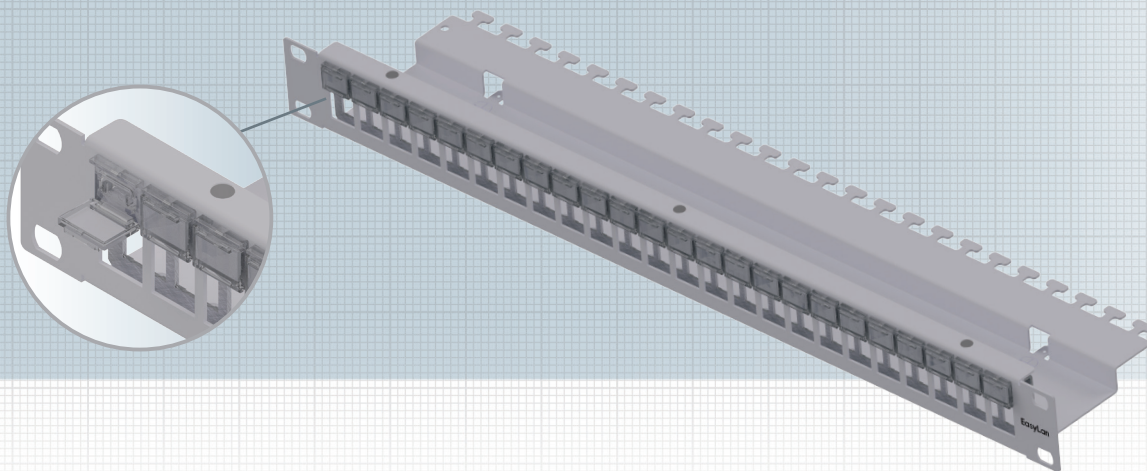
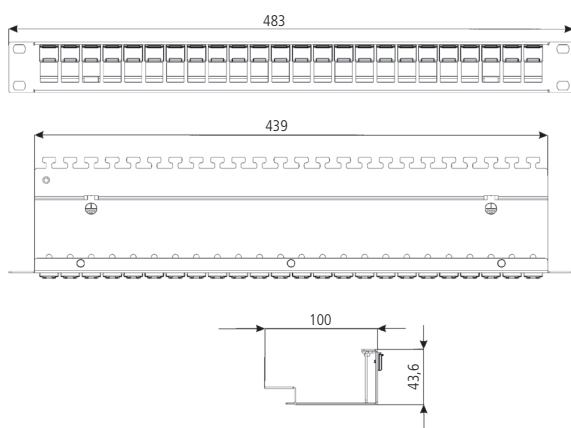


Панель 19" 1U для 24 модулей Keystone, с маркировочными окнами



19" 1U коммутационная панель для установки 24 модулей preLink® / fixLink® RJ45 Keystone. Над каждым портом есть окно для маркировки. Предварительно нарезанная маркировка входит в комплект поставки. Кроме того, существует опция маркировки отдельных портов с помощью крепления перфорированного листа с маркировкой 12x33.



Стандарты

IEC 60 603-7-1

Характеристики

| | |
|----------------------|---|
| Установочные размеры | 19" 1U глубина 100 мм |
| Лицевая сторона | 24 модуля |
| Задняя сторона | место кабельного крепления |
| Материал корпуса | стальной лист с порошковым покрытием RAL 7035 / нержавеющая сталь |
| Крепление кабеля | кабельными стяжками |
| Материалы | согласно RoHS 2002/95 / EG |
| Класс подключения | IP20 |
| Диапазон температур | -40 °C... +70 °C |
| Упаковочная единица | 1 штука в коробке |

Шаблон маркировки листа
www.easylan.de:

| Nr | Titel | Beschreibung |
|----|----------|--------------|
| 1 | EG 21-01 | EG 31-01 |
| 2 | EG 21-02 | EG 31-02 |
| 3 | EG 21-03 | EG 31-03 |
| 4 | EG 21-04 | EG 31-04 |
| 5 | EG 21-05 | EG 31-05 |
| 6 | EG 21-06 | EG 31-06 |
| 7 | EG 21-07 | EG 31-07 |



Обозначение

№ для заказа

Панель 19" 1U для 24 Keystone модулями с окнами для маркировки
Лист для маркировки, белый

СКVPL0B01E
AZVBS10