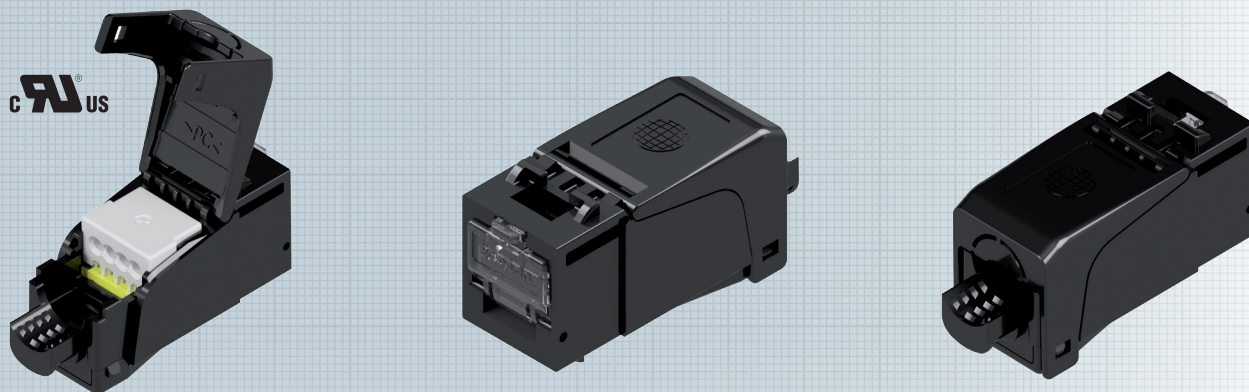


fixLink® RJ45 Keystone модуль неэкранированный, Cat. 6_A ISO/IEC, Cat.6



Модуль fixLink® RJ45 можно быстро установить менее чем за минуту. Доступная зона контакта обеспечивает отличное качество инсталляции и гарантирует высокую производительность передачи сигнала.

Материал корпуса модуля состоит из поликарбоната и соответствует самым высоким экологическим и механическим требованиям.

Наличие сертификатов от независимых испытательных лабораторий (см. сайт EasyLan) подтверждает высочайшее качество модуля fixLink® Keystone.

Модули fixLink® Keystone поставляются в экологически чистой картонной коробке.

Стандарт на соединитель IEC 60603-7-51

Механические характеристики

Кол-во циклов	≥ 750
Материал корпуса	черный поликарбонат
Толщина покрытия контакта золотом	30 μ"
Размер проводника	AWG 24-22
Диаметр жилы	5-9 мм

Соответствие внешним факторам

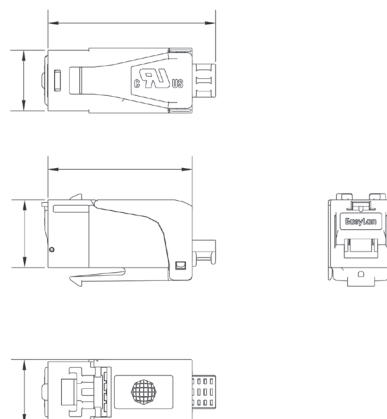
Класс соединения	IP 20
Температурный диапазон	-40 °C to +70 °C

Электрические характеристики

Сопротивление контакта	≤ 20 mΩ
Сопротивление изоляции между контактами	≥ 500 MΩ
Напряжение на пробой между контактами	1000 V DC/AC пик.
Напряжение на пробой контакт - оболочка	1500 V DC/AC пик.
Пропускная способность по току при 50° C	1,25 A

Технические характеристики передачи

10 Gbit	поддерживается
Class E _A	ISO/IEC 11 801 AMD2
Cat. 6 _A	ISO/IEC 11 801 AMD2



Обозначение	No. для заказа	
	Кол-во в упаковке: 24	Кол-во в упаковке: 1
fixLink® SL RJ45 Keystone неэкранированный Cat. 6 _A ISO/IEC AWG 24-22	CKFVK000	CKFVK000EP
fixLink® SL RJ45 Keystone неэкранированный Cat. 6	CKFUK000	CKFUK000EP