

Radiating Cable Fixings

Product Catalogue

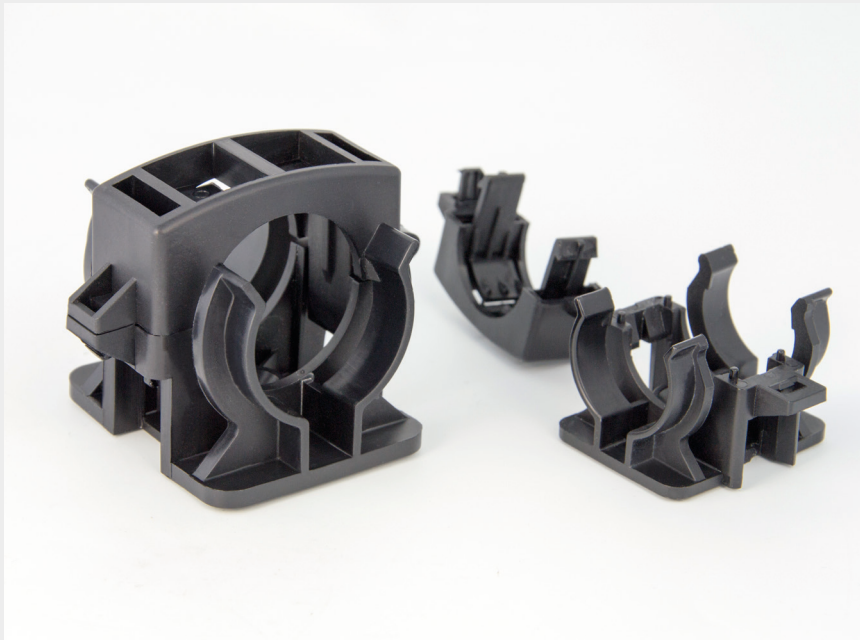


Radiating Cable Fixings

Cable Clamps for Radiating Cables. FIMO radiating cable clamps offer a wide range of solutions for a fast and secure installation of cables in railway, motorway and underground tunnels.

Fissacavi per Cavi Radianti. I fissacavi per cavi radianti FIMO offrono una ampia gamma di soluzioni per l'installazione rapida e sicura di cavi all'interno di tunnel ferroviari, autostradali e metropolitane.

Radiating Cable Clamps



MATERIAL

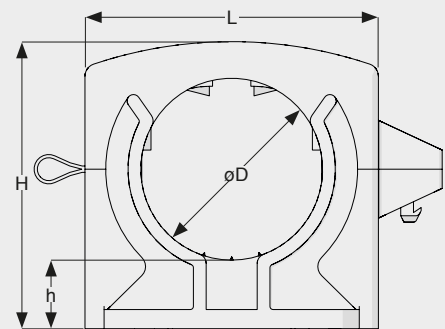
Clamp	PA6V0 Self Extinguishing Halogen Free UL94-V0
Operating Temperature	- 40°C + 125°C
Colour	Black

RAC Cable Clamps for Radiating Cables

RAC cable clamps are used for the installation of radiating cables in tunnels. RAC clamps may be installed with or without spacers. RAC cable clamps are designed with two clips coupled to a central snap-in cap. The two clips allow a quick insertion of the cable, while the central snap-in cap assures the final locking. RAC Cable Clamps are designed also for installations in high speed railway tunnel applications (up to 350 km/h).

RAC Fissacavi per Cavi Radianti

I fissacavi RAC vengono utilizzati per il fissaggio di cavi radianti alle pareti di gallerie o tunnel, direttamente o con distanziatori. I fissacavi RAC sono costituiti da due clips elastiche abbinati ad un cappellino centrale a chiusura a scatto. Le due clips permettono l'innesto e il prefissaggio rapido del cavo durante l'installazione. Il cappellino centrale, grazie alla sua chiusura rapida a scatto, assicura il bloccaggio definitivo del cavo. I fissacavi RAC sono progettati anche per l'impiego in tunnel ferroviari per l'alta velocità (fino a 350 km/h).



CODE	ARTICLE	CABLES	FOR CABLES øD	L	H	h	BOX	WEIGHT
61 5000 0012	RAC 1/2"	1/2"	15 - 18	46	36.5	13	50	20
61 5000 0058	RAC 5/8"	5/8"	20 - 23	46	41	13	50	22
61 5000 0078	RAC 7/8"	7/8"	26 - 30	46	45	13	50	26
61 5000 0114	RAC 1.1/4"	1.1/4"	38 - 41	66	65	17	50	68
61 5000 0158	RAC 1.5/8"	1.5/8"	47 - 51	81.5	80	19	50	116



- DRA 24/50
+ Rac
- DRA 24/50 - 24/80
P.A. Spacers

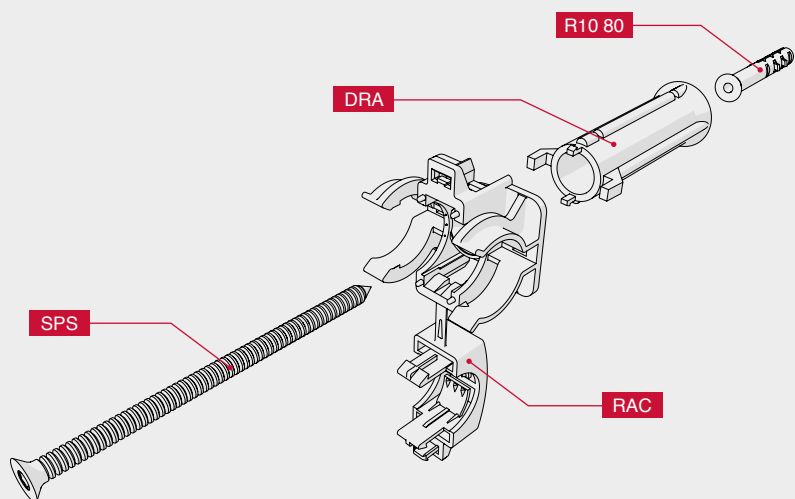
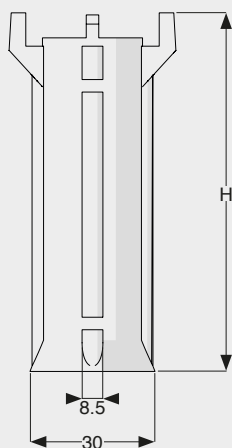
DRA
P.A. Fiberglass Spacer

P.A./fiberglass spacer to keep **RAC** cable clamps separated from the wall.
Fixing with P.A. plug **R8/SPS**.

DRA
Distanziale di P.A. Vetro

Distanziale in P.A./fibre di vetro per la posa
distanziata dalla parete dei fissacavi **RAC**.
Fissaggio tramite tasselli di P.A. e vite **R8/SPS**.

MATERIAL	
Spacer	PA6V0 Self Extinguishing Halogen Free UL94 - V0
Operating Temperature	- 40°C + 125°C
Colour	Black



CODE	ARTICLE	H	DESCRIPTION	BOX	WEIGHT
61 6000 2450	DRA 24/50	50	Snap-in on RAC	50	14
61 6000 2480	DRA 24/80	80		50	22

MEI - Hexagonal Spacer

Steel spacer to keep **RAC**, **SCC** and **RFQ** cable clamps separated from wall.
Specific set of screw + washers included depending on the applicator.

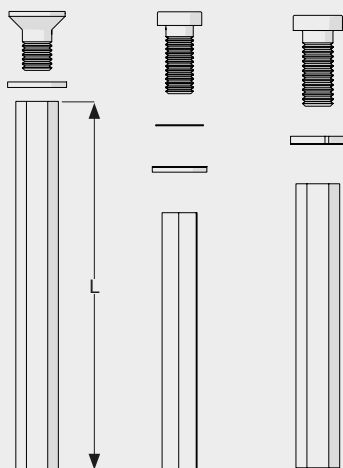
MEI - Distanziale Esagonale

Supporto in acciaio per la posa distanziata dalla parete dei fissacavi **RAC**, **SCC** e **RFQ**.
Set viti + rondelle specifiche in funzione dell'applicazione.



MATERIAL

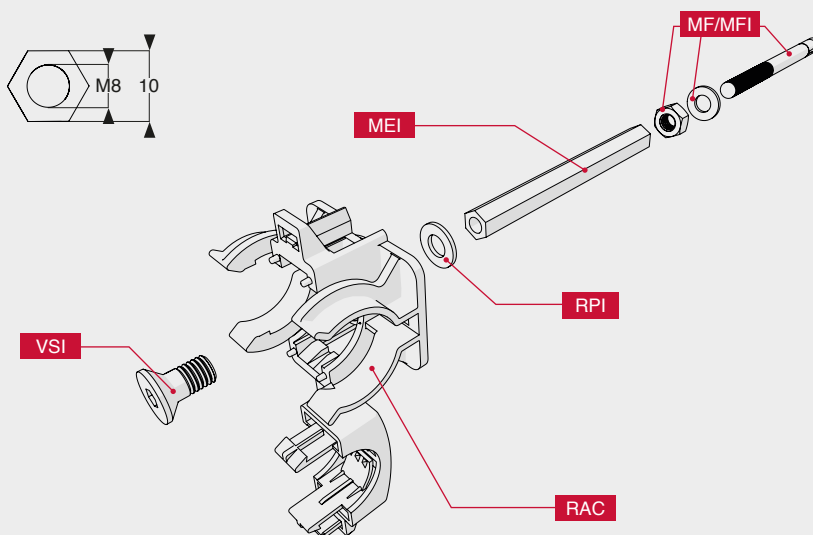
AISI 304 Stainless Steel



FOR RAC

FOR SCC

FOR RFQ



CODE	ARTICLE	L	DESCRIPTION	FOR	BOX	WEIGHT
61 1808 1050	MEI 10/50	50			50	24
61 1808 1075	MEI 10/75	75	Spacer + VSI 8x16 screw + RPI 8/16 flat washer	RAC	50	36
61 1808 1010	MEI 10/100	100			50	52
61 1808 1050.01	MEI 10/50	50			50	24
61 1808 1075.01	MEI 10/75	75	Spacer + VCI 8x20 screw + RPI 8/16 flat washer + REI 8 washer	SCC	50	36
61 1808 1100.01	MEI 10/100	100			50	52
61 1808 1050.04	MEI 10/50	50			50	24
61 1808 1075.04	MEI 10/75	75	Spacer + VCI 8x20 screw + REG 8 washer	RFQ	50	36
61 1808 1100.04	MEI 10/100	100			50	52



MATERIAL

Collar	AISI 304 Stainless Steel
Saddles	Fiberglass, PA, U.V. Resistant
Colour	Black

RF Q - Square Collar for Radiating Cables Complete with SAS rigid Calibrated Saddles

The **RF Q** square collar is formed by two shells joined by M6 screws and calibrated saddles **SAS**.

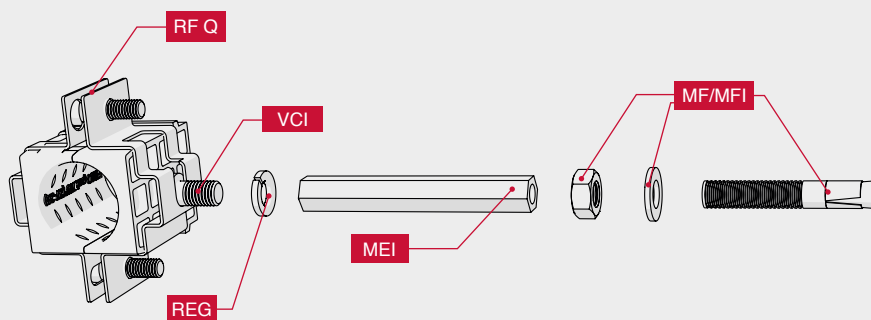
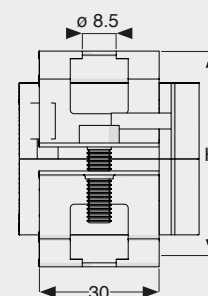
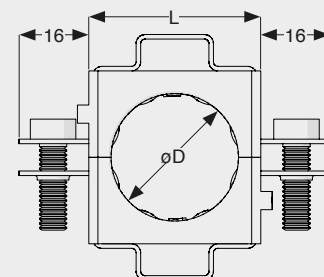
It is recommended in combination with **RAC** clamps for radiating cables.

Whether inserted at a suitable distance (10-15 m) among **RAC** clamps, it prevents radiating cable lines from falling down, in case of fire.

RF Q - Collare Quadro per Cavi Radianti Completo di Selle Calibrate SAS

Il collare **RF Q**, a sezione quadra, è formato da due gusci uniti da viti M6, con selle calibrate **SAS**.

E' consigliato l'impiego in abbinamento coi fissacavi **RAC**. Si suggerisce l'impiego intercalato ad opportuna distanza (10-15 m) tra i fissaggi a mezzo dei fissacavi **RAC**, per conferire all'impianto protezione anticaduta in caso di incendio.



CODE	ARTICLE	ϕD	L	H	BOX	WEIGHT
61 1527 0014	RF Q 1x1/2" S (14)	13 - 14	22	36	50	90
61 1527 0012	RF Q 1x1/2" (17)	16 - 17	22	36	50	86
61 1527 0058	RF Q 1x5/8" (23)	21 - 23	34	48	50	114
61 1527 0078	RF Q 1x7/8" (28)	27 - 28	34	48	50	110
61 1527 1178	RF Q 1x7/8 M (30)	29 - 30	34	48	50	108
61 1527 0118	RF Q 1x1.1/8" (38)	36 - 38	46	58	50	150
61 1527 0114	RF Q 1x1.1/4" (40)	39 - 40	46	58	50	150
61 1527 0148	RF Q 1x1.5/8" S (49)	48 - 49	58	68	25	187
61 1527 0158	RF Q 1x1.5/8" (52)	50 - 52	58	68	25	186



SCC

Click Collars for Radiating Cables

The **SCC round collar** has been especially designed for quick installation of HF and DC cables as well as for pipes.

It is recommended in combination with **RAC** clamps for radiating cables. Whether inserted at a suitable distance (10-15 m) among **RAC** clamps, it prevents radiating cable lines from falling down, in case of fire.

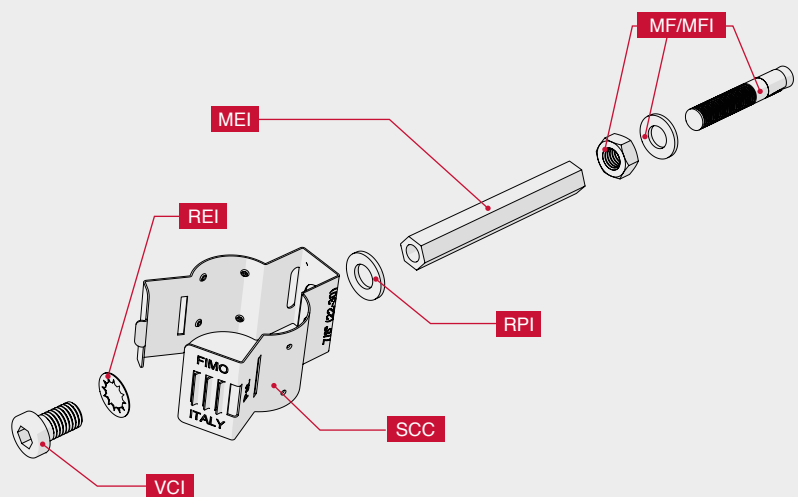
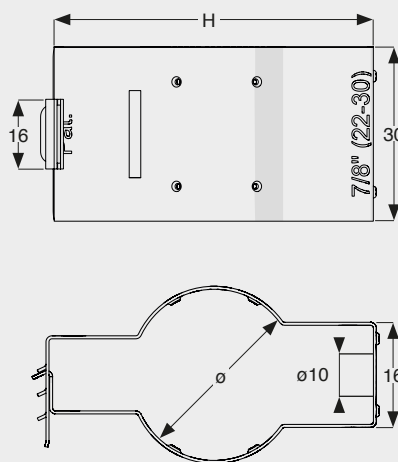
SCC

Collari a Clic per Cavi Radianti

Il collare SCC ha forma sostanzialmente circolare aperta superiormente, per tratteneere cavi elettrici e coassiali nonché tubi. E' consigliato l'impiego in abbinamento coi fissacavi RAC. Si suggerisce l'impiego intercalato ad opportuna distanza (10-15 m) tra i fissaggi a mezzo dei morsetti RAC, per conferire all'impianto protezione anticaduta in caso di incendio.

MATERIAL

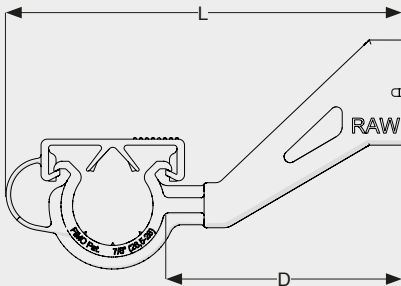
AISI 301 Stainless Steel



CODE	ARTICLE	FOR CABLES AND PIPES	N° CABLES	H	BAG	BOX	WEIGHT
61 2010 0020	SCC 20	1/2" ø13 - 20	1	44	20	100	15
61 2010 0030	SCC 30	7/8" ø 22 - 30	1	55	20	100	18
61 2010 0040	SCC 40	1.1/4" ø 30 - 40	1	67	20	100	23
61 2010 0050	SCC 50	1.5/8" ø 40 - 52	1	79	20	100	26

Monoblock Radiating Cable Clamps

MATERIAL	
Body	PA6V0 Self Extinguishing Halogen Free UL94 - V0
Operating Temperature	- 40°C + 125°C
Colour	Black



RAW Monoblock Radiating Cable Clamps

The RAW cable clamps are used to fasten radiating cables to walls and ladders in railway, motorway and underground tunnels. The RAW cable clamps include integrated spacer for the installation of cables directly on walls. Foreseen two versions with spacer 50 mm and 80 mm. The RAW cable clamps are designed to allow fast and easy installation of radiating cables. The RAW cable clamps are suitable for durable fastening of radiating cables also for installation in high speed railway tunnel applications (up to 350 km/h)*.

*Combined with MF and MFI Steel Anchors

RAW Fissacavi Monoblocco per Cavi Radianti

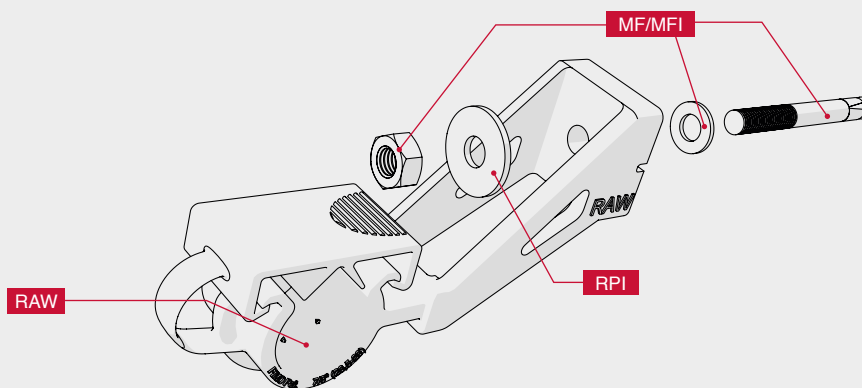
I fissacavi RAW vengono utilizzati per il fissaggio di cavi radianti alle pareti o alle scalette presenti all'interno di tunnel ferroviari, autostradali e metropolitane.

I fissacavi RAW hanno il distanziatore integrato, per la posa diretta del cavo radiante a parete. Sono disponibili le versioni con distanziatore da 50 mm e 80 mm.

I fissacavi RAW sono progettati per una semplice e rapida installazione dei cavi radianti.

I fissacavi RAW sono realizzati per garantire una duratura installazione dei cavi radianti, anche all'interno di tunnel ferroviari per l'alta velocità (fino a 350 km/h).*

**In abbinamento con tasselli in acciaio MF e MFI*



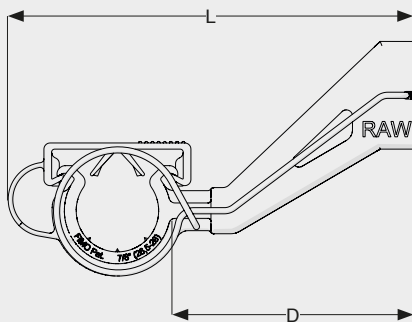
CODE*	ARTICLE	CABLES	FOR CABLES øD	D	L	BOX	WEIGHT
61 5001 0012	RAW 1/2" - 80	1/2"	15.5 - 17	80	117	50	40
61 5001 0078	RAW 7/8" - 80	7/8"	26.5 - 28	80	132	50	47
61 5001 0114	RAW 1.1/4" - 80	1.1/4"	38.5 - 40	80	143	50	54
61 5001 0158	RAW 1.5/8" - 80	1.5/8"	48.5 - 50.5	80	152	50	59
61 5001 5012	RAW 1/2" - 50	1/2"	15.5 - 17	50	87	50	33
61 5001 5078	RAW 7/8" - 50	7/8"	26.5 - 28	50	102	50	40
61 5001 5114	RAW 1.1/4" - 50	1.1/4"	38.5 - 40	50	113	50	48
61 5001 5158	RAW 1.5/8" - 50	1.5/8"	48.5 - 50.5	50	122	50	53

* Version for M8 screws and anchors code .08

Security Device

MATERIAL

Body	PA6V0 Self Extinguishing Halogen Free UL94 - V0
Operating Temperature	- 40°C + 125°C
Colour	Black
RSD	AISI 316 Stainless Steel



RSD – RAW Security Device

The RSD Security Device is designed to be used in combination with RAW radiating cable clamps. The RSD can be pre-assembled with RAW clamps using different fastening anchors (available on request) for a fast and easy installation of the kit.

The monoblock stainless steel body of RSD allows a secure elastic fastening of cables, without the use of tools.

The installation of a RAW + RSD kit at a suitable distance of 5 – 10 m prevents cable lines from falling down, in case of fire.

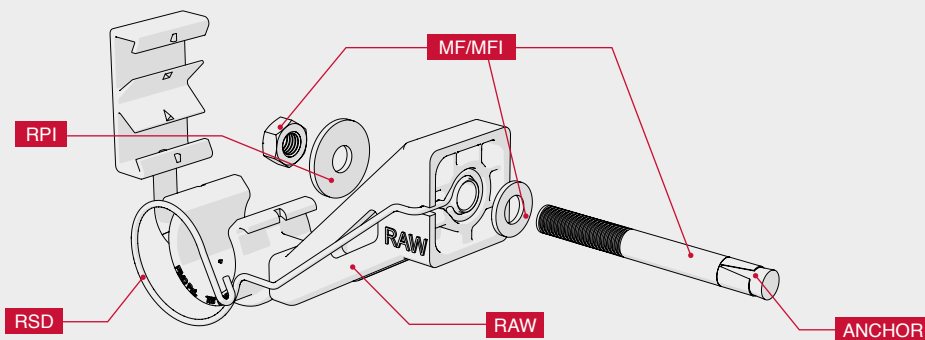
RSD – Dispositivo di Sicurezza per RAW

Il dispositivo di sicurezza RSD è progettato per l'impiego in combinazione ai fissacavi per cavi radianti RAW.

Il dispositivo RSD può essere pre-assemblato con i fissacavi RAW usando diversi tasselli (disponibili su richiesta) per una semplice e rapida installazione del kit.

Il corpo monoblocco in acciaio INOX del dispositivo RSD permette un sicuro bloccaggio elastico del cavo, senza l'utilizzo di utensili.

Si suggerisce l'impiego del kit RAW + RSD ad opportuna distanza (5 – 10 m) per conferire all'impianto protezione anticaduta in caso di incendio.



CODE*	ARTICLE	CABLES	FOR CABLES øD	D	L	BOX	WEIGHT
61 5021 0012	KIT RAW 1/2" - 80 + RSD	1/2"	15.5 - 17	80	117	50	47
61 5021 0078	KIT RAW 7/8" - 80 + RSD	7/8"	26.5 - 28	80	132	50	54
61 5021 0114	KIT RAW 1.1/4" - 80 + RSD	1.1/4"	38.5 - 40	80	143	50	63
61 5021 0158	KIT RAW 1.5/8" - 80 + RSD	1.5/8"	48.5 - 50.5	80	152	50	68
61 5021 5012	KIT RAW 1/2" - 50 + RSD	1/2"	15.5 - 17	50	87	50	40
61 5021 5078	KIT RAW 7/8" - 50 + RSD	7/8"	26.5 - 28	50	102	50	47
61 5021 5114	KIT RAW 1.1/4" - 50 + RSD	1.1/4"	38.5 - 40	50	113	50	55
61 5021 5158	KIT RAW 1.5/8" - 50 + RSD	1.5/8"	48.5 - 50.5	50	122	50	60

* Version for M8 screws and anchors code .08

R10-80 · SPS

Plugs and Screws



R10-80 - Ø 10 P.A. Wall Plug

For SPS Wood Screws to Be Used on Concrete Walls and Masonry

SPS - Long Wood Screw

For R10-80 P.A. Wall Plugs Flathead TORX Screw

R10-80 + SPS represent the right solution to fix RAC and RAW clamps to concrete walls and masonry.

R10-80 - Tassello Murale di P.A., Ø 10

Per Viti Autofilettanti SPS Impiegabile su Cemento e Muratura

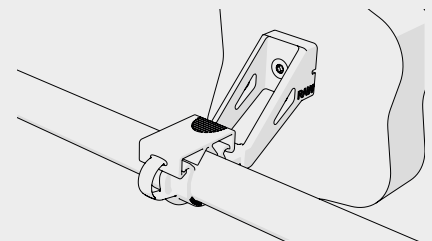
SPS - Vite Mordente Lunga

Per Tasselli Murali di P.A. R10-80 Testa Svasata con Impronta TORX

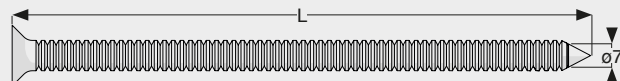
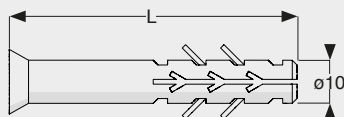
R10-80 + SPS sono la combinazione giusta per la posa di fissacavi RAC e RAW su cemento e muratura.



MATERIAL	
R10-80	P. A.
SPS	Galvanized Steel (Stainless Steel on Request)



RAW + R10 80 + SPS



CODE	ARTICLE	DRILL	øD	L	FOR	BAG	BOX	WEIGHT
ME 2501 0188	R8-80 SP	8	8	80	RAW	25	300	10
ME 0501 0090	R10-80	10	10	80	RAC RAC+DRA RAW	100	400	10
61 2923 7085	SPS 85/7	-	7	85	RAC RAW	100	400	12
61 2923 7140	SPS 140/7	-	7	140	RAC + DRA 50	100	400	16
61 2923 7165	SPS 165/7	-	7	165	RAC + DRA 80	100	400	25

* Including long wood screw øD 5.5 x 86

MFI - AISI 304 Steel Anchor
MF - Steel Anchor Galvanized Steel

Fixing of radiating cable clamps on MEI brackets or directly to wall.
Best for speedy mountings on concrete.

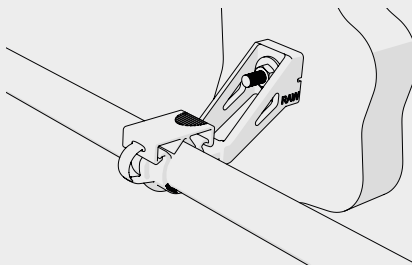
MFI - Ancorante Acciaio Inox AISI 304
MF - Ancorante Acciaio Zincato

Elementi di fissaggio per l'installazione di fissacavi per cavi radianti su distanziali MEI o direttamente su parete.
Veloce nella posa, ideale per materiali compatti.

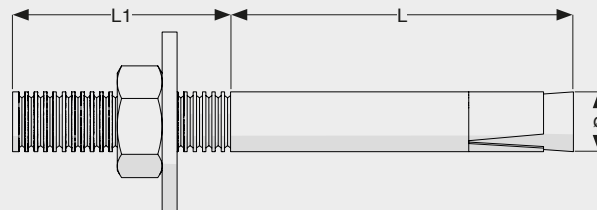


MATERIAL

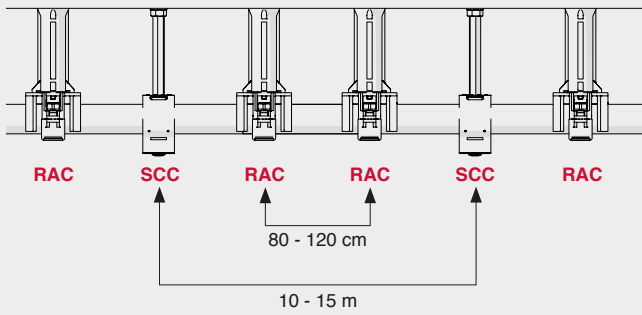
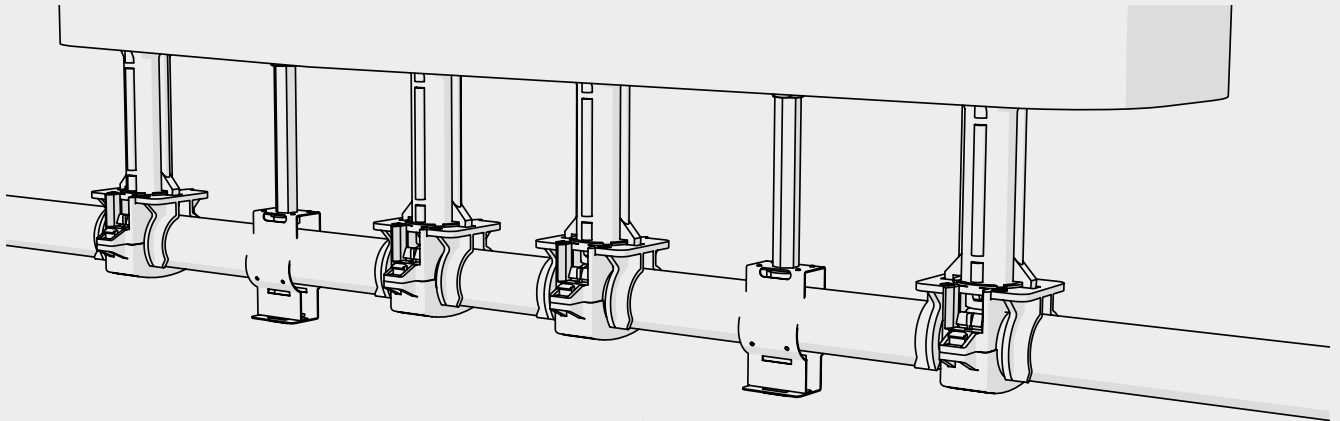
MFI	Stainless Steel AISI 304
MF	Galvanized Steel



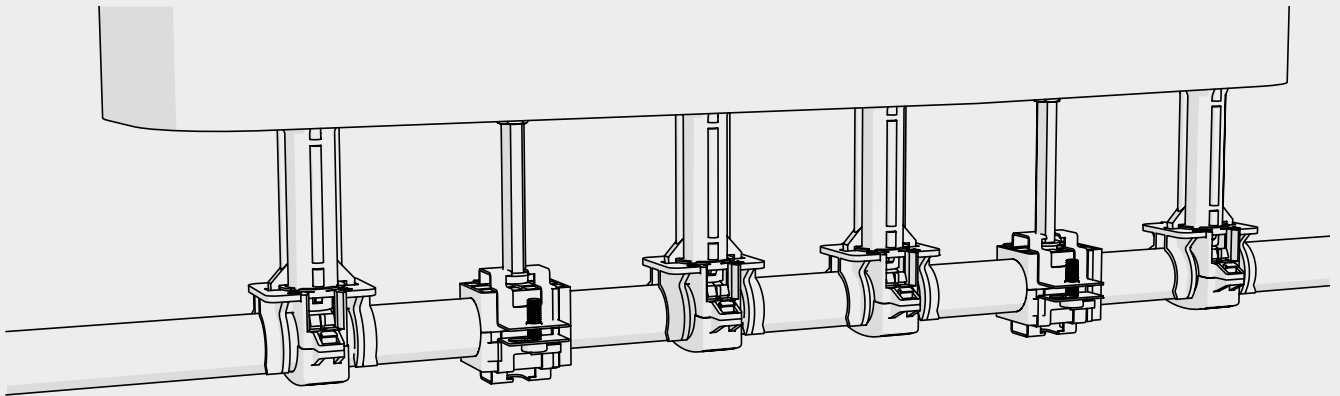
RAW + RPI + MFI



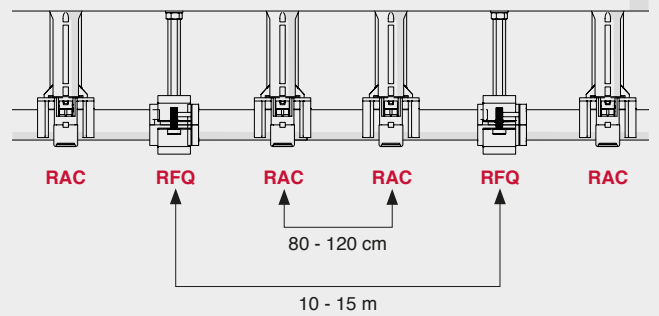
CODE	ARTICLE	DRILL	Ø	THREAD	L	L1	BOX	WEIGHT
10 1302 0665	MFI 6x65/25 AISI 304	6	6	M6	40	25	100	32
10 1301 0655	MF 6x55/25	6	6	M6	30	25	100	33
10 1302 0875	MFI 8x75/30 AISI 304	8	8	M8	45	30	100	32
10 1301 0870	MF 8x70/30	8	8	M8	40	30	100	33

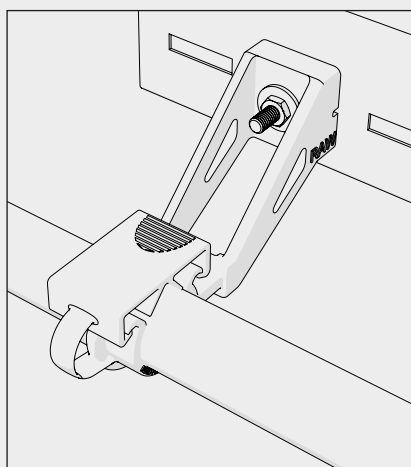
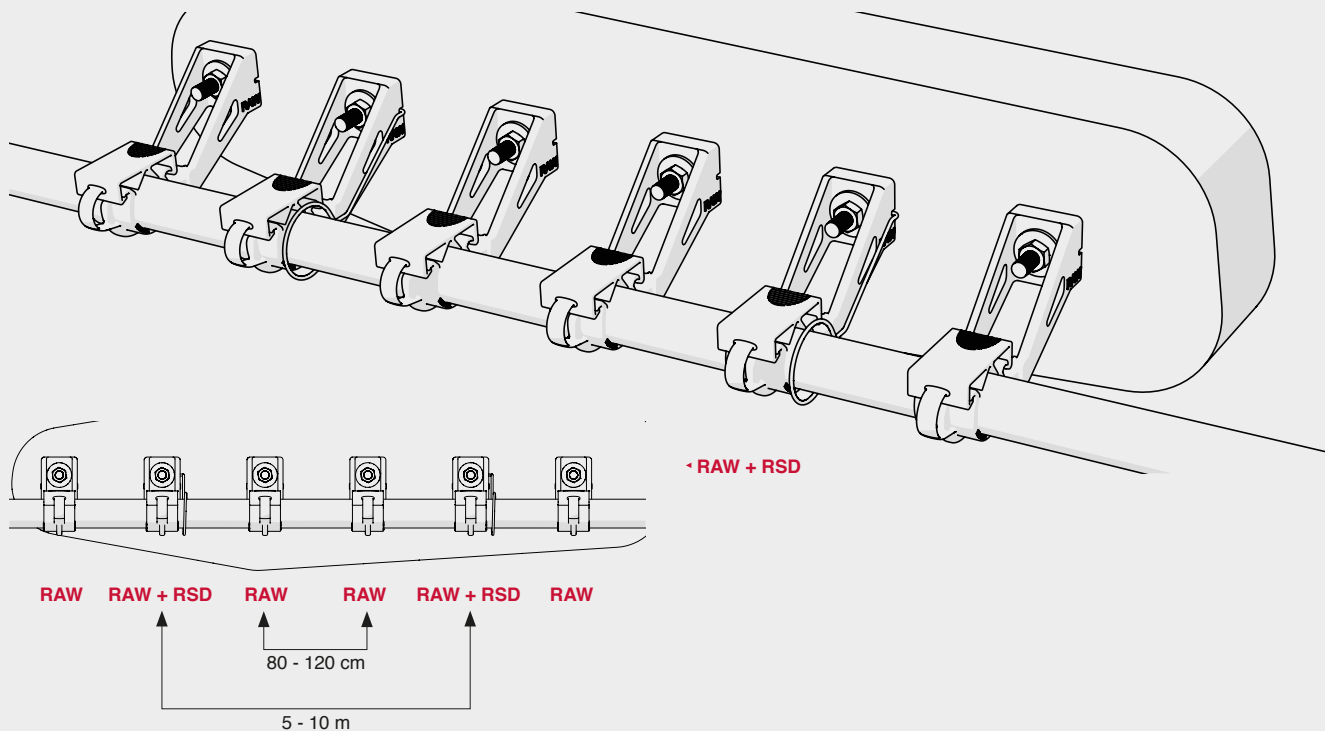


• RAC + SCC

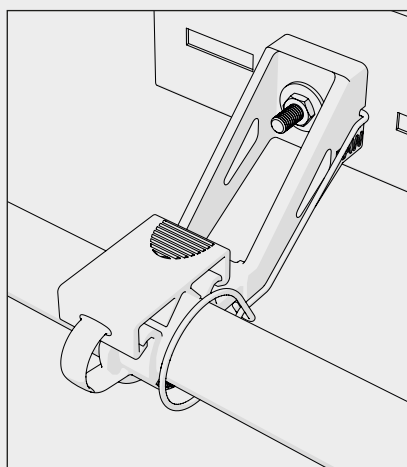


• RAC + RFQ •

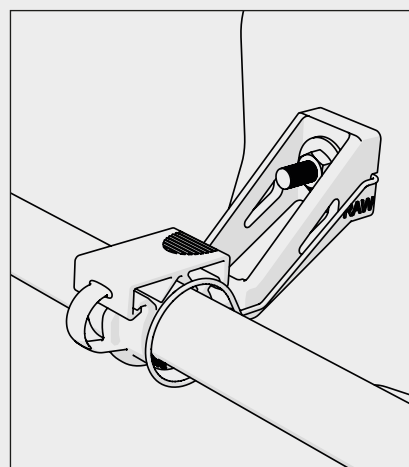




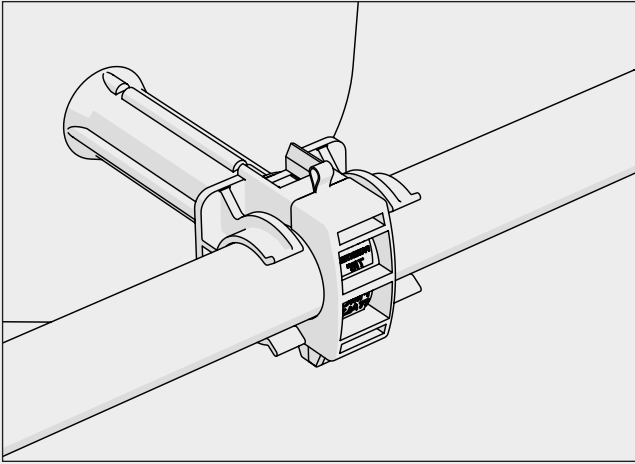
RAW on Cable Trail



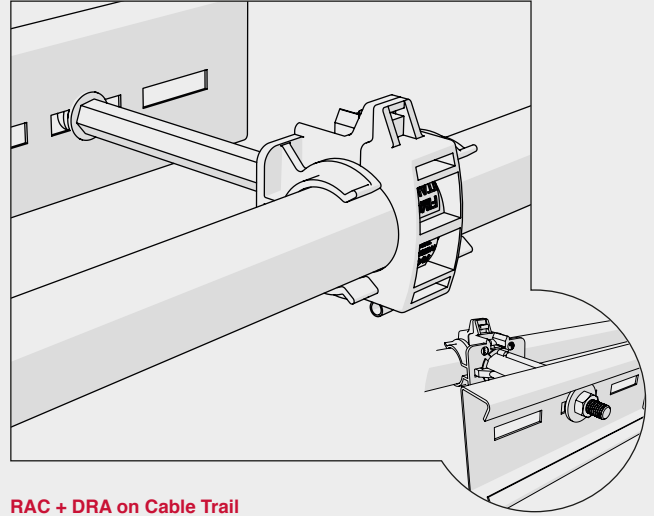
RAW + RSD on Cable Trail



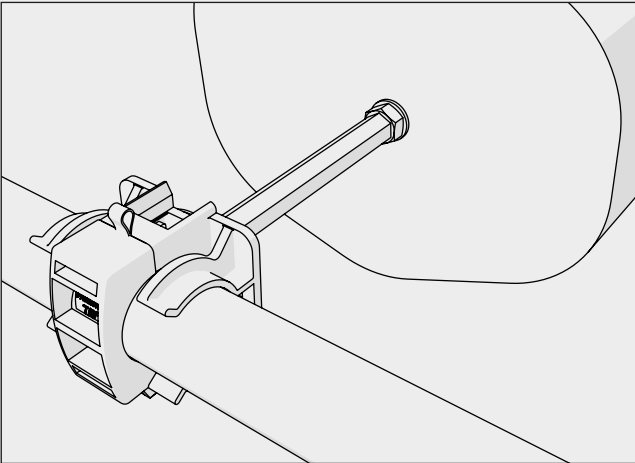
RAW + RSD + MFI on Wall



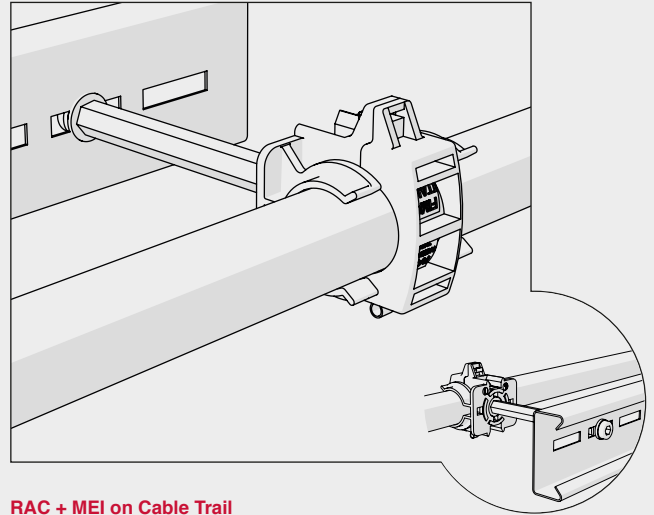
RAC + DRA on Wall



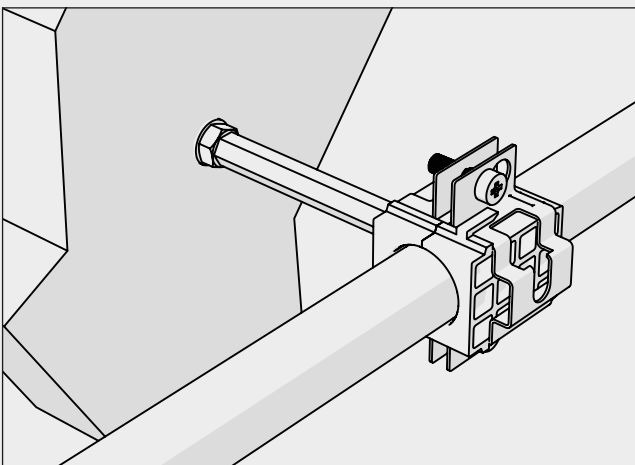
RAC + DRA on Cable Trail



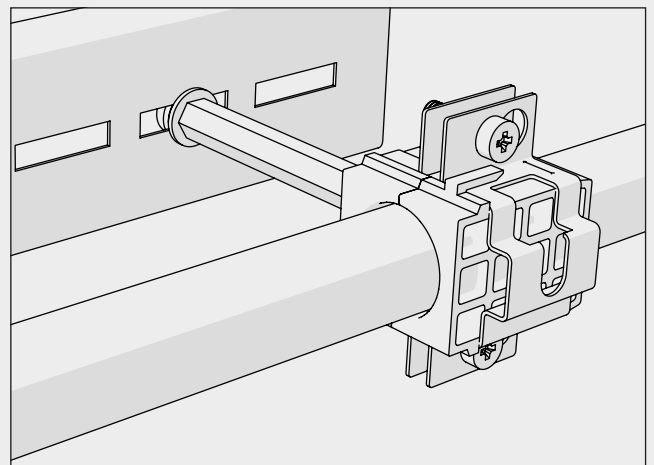
RAC + MEI on Wall



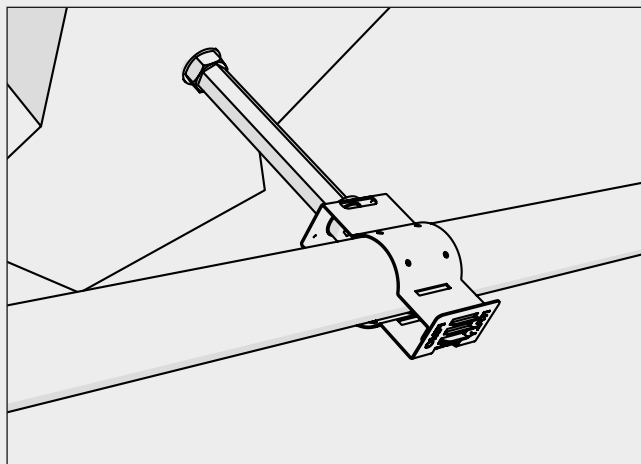
RAC + MEI on Cable Trail



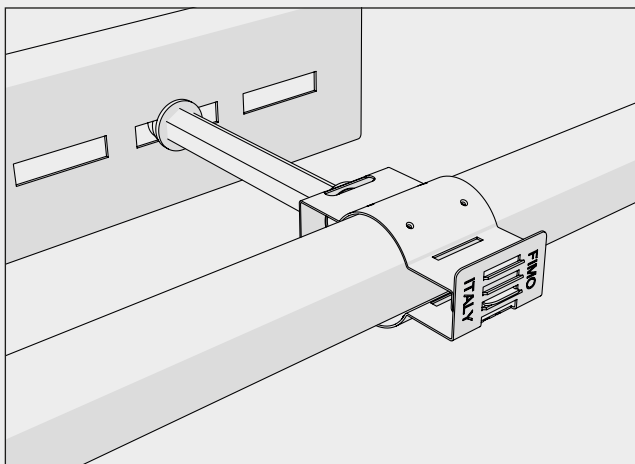
RFQ + MEI on Wall



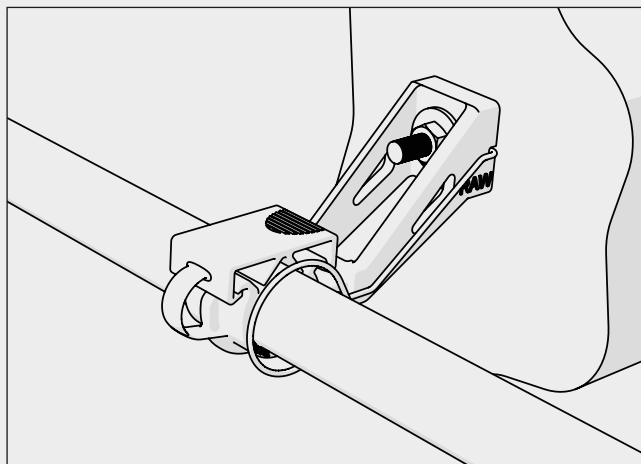
RFQ + MEI on Cable Trail



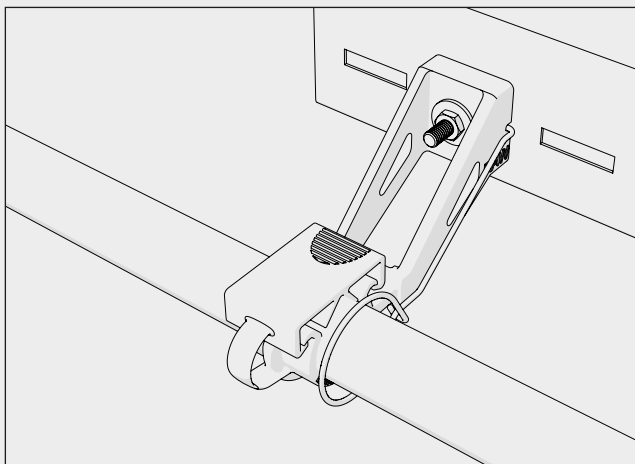
SCC + MEI on Wall



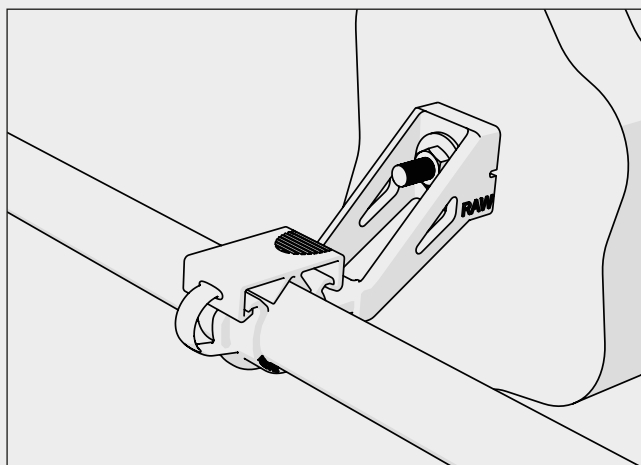
SCC + MEI on Cable Trail



RAW + RSD on Wall



RAW + RSD on Cable Trail

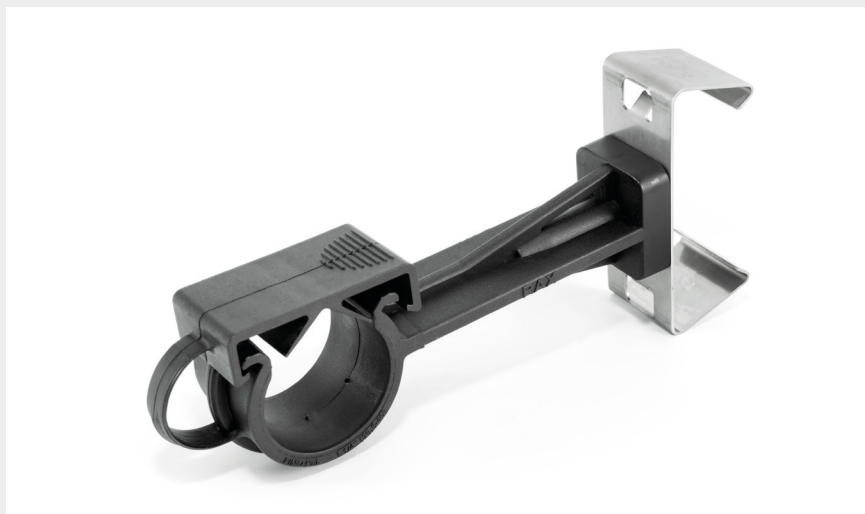


RAW + MFI on Wall

KIT RAX + COL PAT.

Radiating Cable Clamps for Ladders

RADIATING CABLE FIXINGS
PRODUCT CATALOGUE



MATERIAL

Body	PA6V0 Self Extinguishing Halogen Free UL94 - V0
Operating Temperature	- 40°C + 125°C
Colour	Black
COL	AISI 301 Stainless Steel

RAX + COL Radiating Cable Clamps for Ladders

The KIT RAX + COL cable clamps are used in tunnels to fasten radiating cables on specific sections (e. g. OEGLAND SYSTEM LOE – 55, LOE – 75, LOE – 100).

The KIT RAX + COL cable clamps are designed to allow fast click-on ladder installation of cables without need of tools.

The RAX monobloc cable clamps include integrated spacer (90 mm).

The COL clip-on ladder hanger is made with AISI 301 Stainless Steel for adaptive and tight fastening on cable ladders.

Customized click-on hooks are available upon request.

RAX + COL Fissacavi per Cavi Radianti su Scalette

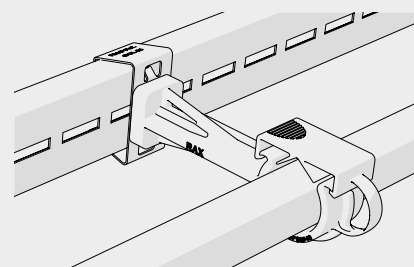
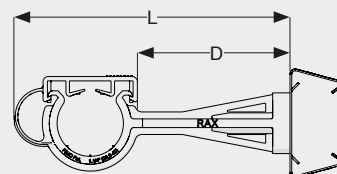
I fissacavi KIT RAX + COL vengono utilizzati nelle gallerie per il fissaggio di cavi radianti su specifiche sezioni (es.: OEGLAND SYSTEM LOE – 55, LOE – 75, LOE – 100).

I fissacavi KIT RAX + COL sono progettati per un veloce aggancio di cavi radianti su scalette, senza l'utilizzo di utensili.

I fissacavi monoblocco RAX hanno integrato il distanziatore da 90 mm.

Il sistema di aggancio rapido COL è realizzato in acciaio INOX AISI 301 per un bloccaggio adattabile e sicuro su scaletta.

Sistemi di fissaggio personalizzati sono disponibili su richiesta.



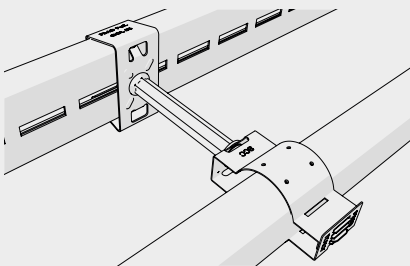
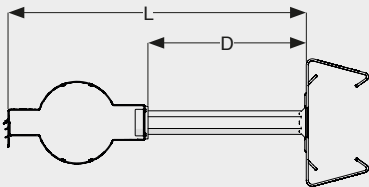
CODE	ARTICLE	CABLES	FOR CABLES øD	D	L	BOX	WEIGHT
61 5002 0012.55	KIT RAX 1/2" + COL 55						75
61 5002 0012.75	KIT RAX 1/2" + COL 75	1/2"	15.5 - 17	90	132	50	80
61 5002 0012.100	KIT RAX 1/2" + COL 100						86
61 5002 0078.55	KIT RAX 7/8" + COL 55						82
61 5002 0078.75	KIT RAX 7/8" + COL 75	7/8"	26.5 - 28	90	147	50	87
61 5002 0078.100	KIT RAX 7/8" + COL 100						93
61 5002 0114.55	KIT RAX 1.1/4" + COL 55						89
61 5002 0114.75	KIT RAX 1.1/4" + COL 75	1.1/4"	38.5 - 40	90	158	50	94
61 5002 0114.100	KIT RAX 1.1/4" + COL 100						100
61 5002 0158.55	KIT RAX 1.5/8" + COL 55						94
61 5002 0158.75	KIT RAX 1.5/8" + COL 75	1.5/8"	48.5 - 50.5	90	167	50	99
61 5002 0158.100	KIT RAX 1.5/8" + COL 100						105

KIT SCC + COL

Safety Collar for Radiating Cables on Ladders

MATERIAL

SCC	AISI 301 Stainless Steel
MEI	AISI 304 Stainless Steel
COL	AISI 301 Stainless Steel



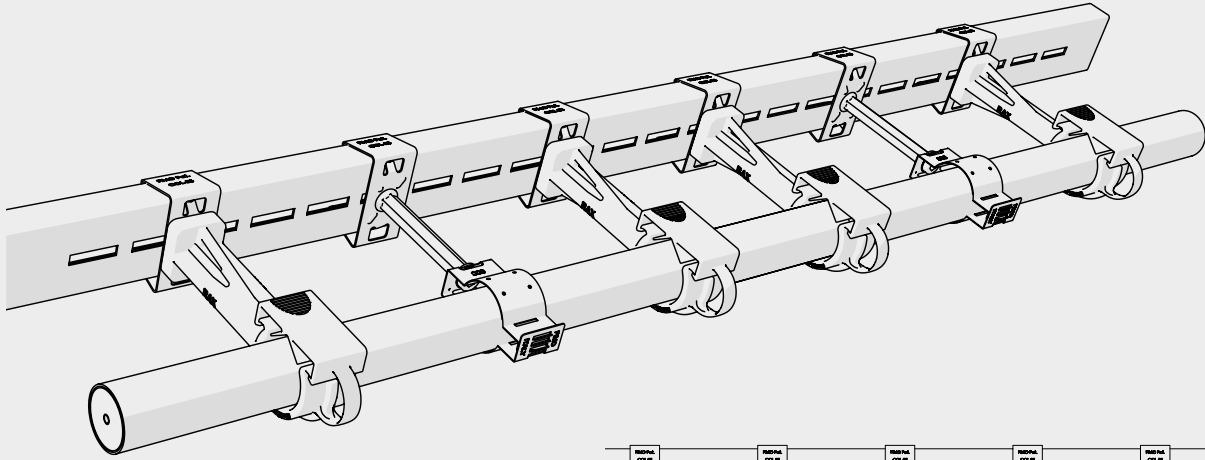
KIT SCC + COL Safety Collar for Radiating Cables on Ladders

The KIT SCC + COL safety collar has been especially designed for quick installation of radiating cables on ladders. It is recommended in combination with KIT RAX + COL clamps for radiating cables. Whether inserted at a suitable distance (10 – 15 m) among KIT RAX + COL clamps, it prevents radiating cable lines from falling, in case of fire.

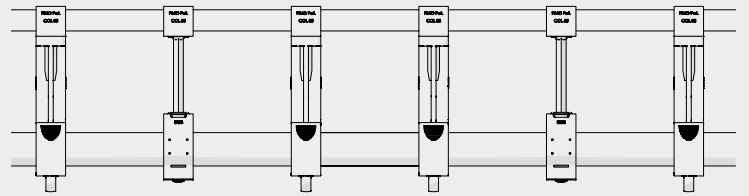
KIT SCC + COL Collare di Sicurezza per Cavi Radianti su Scalette

I collari di sicurezza KIT SCC + COL sono progettati per una rapida installazione di cavi radianti su scalette. È consigliabile l'impiego in abbinamento coi fissacavi KIT RAX + COL. Si suggerisce l'impiego intercalato ad opportuna distanza (10 – 15 m) tra i fissaggi a mezzo dei fissacavi KIT RAX + COL, per conferire all'impianto protezione anticaduta in caso di incendio.

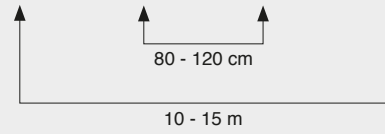
CODE	ARTICLE	CABLES	FOR CABLES øD	D	L	BOX	WEIGHT
61 2010 0020.55	KIT SCC 20 + COL 55						103
61 2010 0020.75	KIT SCC 20 + COL 75	1/2"	13 - 20	80	125	50	108
61 2010 0020.100	KIT SCC 20 + COL 100						114
61 2010 0030.55	KIT SCC 30 + COL 55						106
61 2010 0030.75	KIT SCC 30 + COL 75	7/8"	22 - 30	80	135	50	111
61 2010 0030.100	KIT SCC 30 + COL 100						117
61 2010 0040.55	KIT SCC 40 + COL 55						110
61 2010 0040.75	KIT SCC 40 + COL 75	1.1/4"	30 - 40	80	150	50	115
61 2010 0040.100	KIT SCC 40 + COL 100						121
61 2010 0050.55	KIT SCC 50 + COL 55						115
61 2010 0050.75	KIT SCC 50 + COL 75	1.5/8"	40 - 52	80	160	50	120
61 2010 0050.100	KIT SCC 50 + COL 100						126



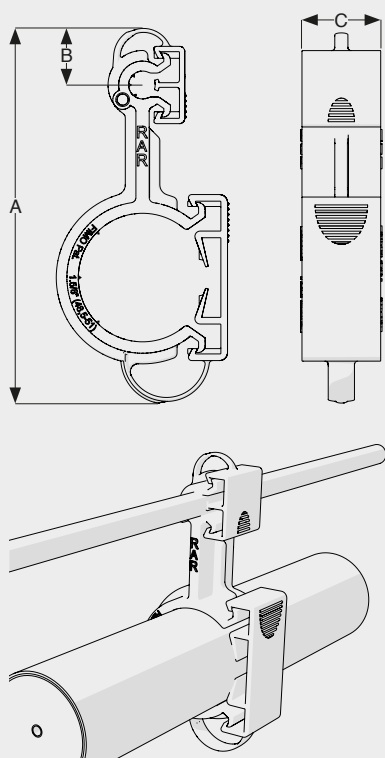
RAX + COL + SCC + COL +



RAX + COL SCC + COL RAX + COL RAX + COL SCC + COL RAX + COL



Radiating Cable Clamps



RAR – No Tool Radiating Cable Clamps For Hanging on Stainless Steel/Synthetic Ropes

The RAR cable clamps are used in tunnels to hang radiating cables to either stainless steel or synthetic ropes.

The RAR cable clamps are designed to allow secure click-on installation of cables on hanging ropes without need of tools. Two independent housings, for cable and rope, provided with one cap each allow a fast installation without need of screws.

The RAR cable clamps are available for ropes 7 and 10 mm (other dimensions available upon request).

The RAR monobloc cable clamps include integrated spacer (40 mm).

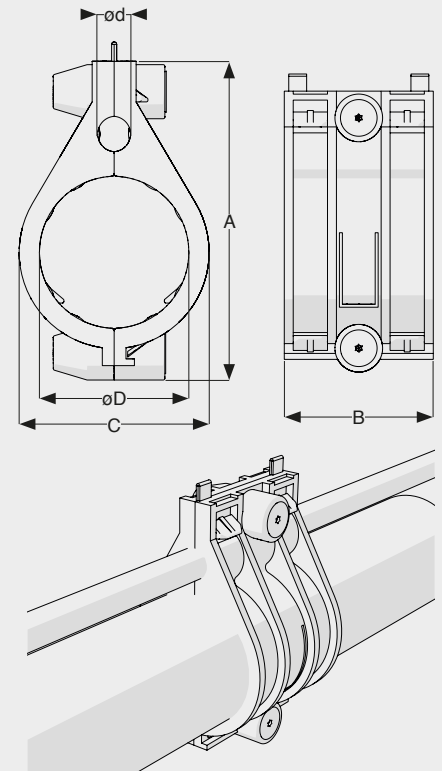
RAR – Fissacavi per Cavi Radianti, Installazione senza Utensili Sospensione su Funi Portanti di Acciaio INOX/ Sintetiche

I fissacavi RAR vengono utilizzati nelle gallerie per la sospensione di cavi radianti a funi portanti sia di acciaio INOX sia di materiale sintetico. I fissacavi RAR sono progettati per un sicuro aggancio di cavi radianti su funi portanti senza l'utilizzo di utensili. Due sedi indipendenti, per il cavo e la fune, provviste di un coperchio ciascuna permettono una rapida installazione senza la necessità di aggiungere viti.

I fisscavi RAR sono disponibili per funi da 7 e da 10 mm (altre misure disponibili su richiesta). I fissacavi monoblocco RAR hanno integrato il distanziatore da 40 mm.

MATERIAL	
Clamp	PA6V0 Self Extinguishing Halogen Free UL94 - V0
Operating Temperature	- 40°C + 125°C
Colour	Black

CODE	ARTICLE	A	B	C	ø d	ø D	BOX	WEIGHT
61 5051 0012	RAR 1/2" - 10	106	21	30	9.5 - 10.5	15.5 - 17	50	31
61 5051 0078	RAR 7/8" - 10	118	21	30	9.5 - 10.5	26.5 - 28	50	38
61 5051 0114	RAR 1.1/4" - 10	132	21	30	9.5 - 10.5	38.5 - 40	50	45
61 5051 0158	RAR 1.5/8" - 10	140	21	30	9.5 - 10.5	48.5 - 50.5	50	50
61 5052 0012	RAR 1/2" - 7	106	21	30	6.5 - 7.5	15.5 - 17	50	32
61 5052 0078	RAR 7/8" - 7	118	21	30	6.5 - 7.5	26.5 - 28	50	39
61 5052 0114	RAR 1.1/4" - 7	132	21	30	6.5 - 7.5	38.5 - 40	50	46
61 5052 0158	RAR 1.5/8" - 7	140	21	30	6.5 - 7.5	48.5 - 50.5	50	51



RAP - Radiating Cable Clamp For Hangings on Steel/Synthetic Ropes

The **RAP** Clamp, consisting of two hinged shells, is used in tunnels to hang coaxial radiating cables to ropes made of either stainless steel or synthetic materials. It holds the coaxial cable without compressing nor deforming it.

Some small elastic snap-in hooks guarantee the closure as well as a quick pre-fixing around cable and rope.

Two screws assure the final fixing of RAP Clamp on cable and rope.

RAP - Portacavo per Cavi Radianti Sospensioni su Funi Portanti di Acciaio/Sintetiche

Il portacavi **RAP**, formato da due gusci incernierati, viene utilizzato nelle gallerie per la sospensione di cavi radianti coassiali a funi portanti, sia di acciaio inox sia di materiale sintetico. Trattiene il cavo coassiale senza comprimerlo né deformato. Gancetti elastici assicurano la chiusura a scatto e il prefissaggio rapido attorno al cavo e alla fune portante. Due viti garantiscono il fissaggio definitivo del RAP sul cavo e sulla fune portante.

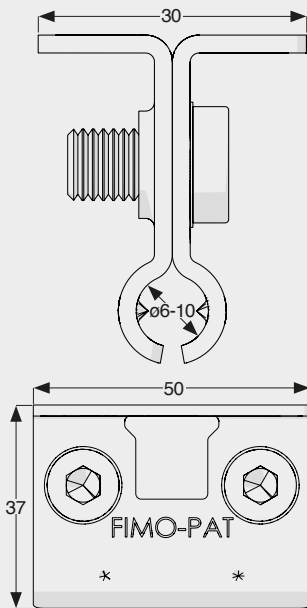
MATERIAL

Clamp	PA6V0 Self Extinguishing Halogen Free UL94 - V0
Operating temperature	- 40°C + 125°C
Colour	Black
Screws	AISI 304 Stainless Steel

CODE	ARTICLE	A	B	C	ϕd	ϕD	BOX	WEIGHT
61 5050 0078	RAP 7/8"	74	50	40	6 - 7	27 - 28	50	50
61 5050 0114	RAP 1.1/4"	83	50	51	6 - 7	39 - 40	50	54
61 5050 0114.01	RAP 1.1/4" - 25	107	50	53	6 - 7	39 - 40	50	74
61 5050 0148.01	RAP 1.5/8" S	106	50	62	6 - 7	47 - 50	50	64
61 5050 0158	RAP 1.5/8"	94	50	62	6 - 7	50 - 52	50	64

RAF 8

Hanging Clamps



MATERIAL

AISI 304 Stainless Steel

RAF 8

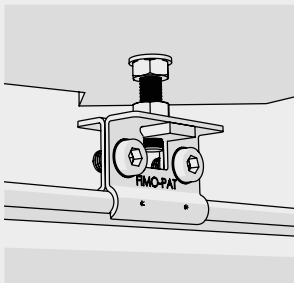
Hanging Clamp for Steel Rope

For fastenings on steel ropes $\varnothing 6 - 10$.
Especially recommended for hanging steel
rope supported cables.
Locking through 2 M8 screws.

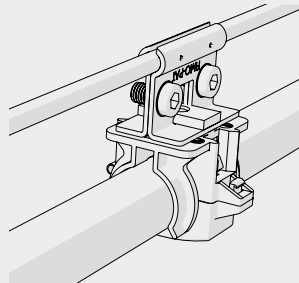
RAF 8

Morsetto per Funi Portanti di Acciaio

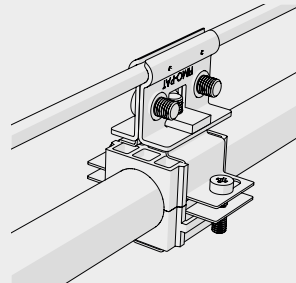
Elemento per il fissaggio a funi di acciaio
 $\varnothing 6 - 10$. Trova anche applicazione per il fis-
saggio di cavi autoportanti.
Si blocca mediante due viti M8.



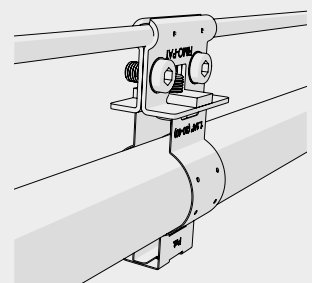
RAF 8 + MFI



RAF 8 + RAC



RAF 8 + RFQ

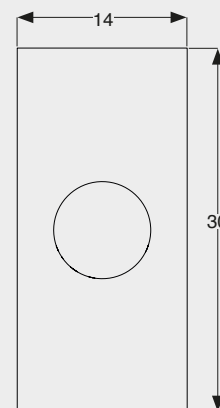


RAF 8 + SCC

CODE	ARTICLE	COMBINABLE WITH	BAG	BOX	WEIGHT
61 1530 0108	RAF 8	GO, RF Q, APM, STM, RAC	20	100	97

ISA 8

Gliding Insert



ISA 8 – Insert with M8 Nut

ISA 8 threaded insert fits perfectly the housing provided in RAF 8 hanging clamp. ISA 8 combined with RAF 8 allows the installation of the hanging clamp to the roof of tunnels with MF/MFI anchors or threaded bars, for fixing steel rope supported cables. ISA 8 is used to combine RAF 8 and RAC, RFQ and SCC cable clamps, for the fastening of the clamps on steel ropes.

ISA 8 – Insetto con Filetto Femmina M8

L'inserto filettato ISA 8 si alloggia perfettamente nella sede ricavata sui morsetti RAF 8. L'utilizzo dell'inserto ISA 8 in abbinamento al morsetto RAF 8 consente l'installazione dello stesso sul soffitto della galleria mediante tasselli MF/MFI o barre filettate, per il fissaggio di cavi autoportanti. L'inserto ISA 8 viene utilizzato per il collegamento del morsetto RAF 8 ai fissacavi RAC, RFQ e SCC per l'installazione degli stessi a funi portanti.

MATERIAL

AISI 304 Stainless Steel

CODE	ARTICLE	COMBINABLE WITH	BAG	BOX	WEIGHT
61 3209 0308	ISA 8	RAF 8	50	1000	11

FI.MO.TEC. S.p.A. - Headquarter

Via Milano, 121 - I-20093 Cologno Monzese (MI) - Italy
Phone: +39 02 91 431 600 Fax: +39 02 91 431 627
fimo@fimoworld.com

FIMO Deutschland GmbH

Otto-Hahn-Str. 11D D-85521 Riemerling/Ottobrunn - Deutschland
Phone: +49 (0)89 99 80 77 90 Fax: +49 (0)89 99 80 77 87
germany@fimoworld.com

FIMO France SAS

Espace Green Parc Bât. B
Route de Villepècle F-91280 Saint Pierre du Perray - France
Phone: +33 (0)1 69 89 71 91 Fax: +33 (0)1 69 89 71 92
france@fimoworld.com

FIMO India Mfg. Pvt. Ltd.

Plot No. 87, DLF Industrial Area, Phase -1
Faridabad 121 003, Haryana - India
Phone: +91 (0)129 42 70 700 Fax: +91 (0)129 42 70 777
india@fimoworld.com

FIMO USA Inc.

478 Northdale RD Suite 301 - Lawrenceville GA - 30046 - USA
Phone: +1 404 86 12 535
usa@fimoworld.com

FI.MO.TEC. S.p.A. Registered Headquarters: Viale Luigi Majno 5, 20123 MILANO, ITALIA - Fiscal Code, VAT and Milan Business Register Subscription n. IT05954970157 - REA n. 1052835 - Share Capital € 297.000,00 fully paid-up.



CERT. N. 9190
FI.MO.TEC.



UNI EN ISO 9001:2008
FI.MO.TEC.



ROHS
2002/95/EC



ISO 9001:2008
FIMO INDIA



ISO 14001:2004
FIMO INDIA