

Кабельные соединители LEMO



Соединители LEMO. Краткий обзор.

- Коаксиальные
- Высоковольтные
- Для особо тяжелых условий
- Подводные



Коаксиальные соединители LEMO

- Серия 00
- Серия 01
- Серия C1
- Серия 0A



Серия 00

- Самозащёлкивающаяся система Push-Pull
- Соответствие стандарту NIM CAMAC CD/N 549
- Высокая плотность соединений
- Диапазон температур от -55°C до 260°C
- Контакты под пайку или для монтажа на печатную плату
- Для кабелей диаметром от 1.1мм до 5.5 мм



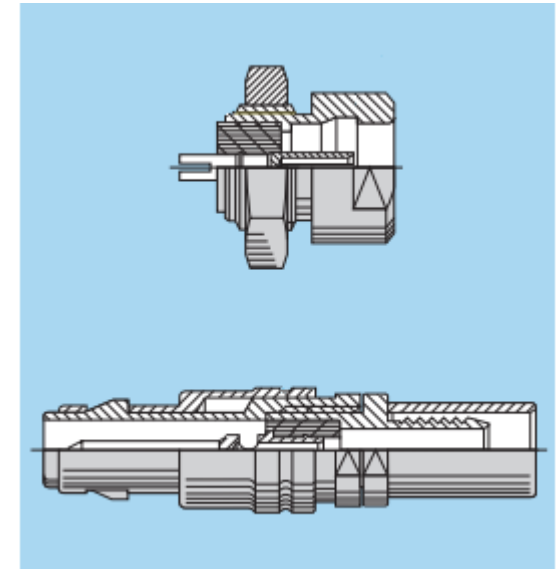
Серия С1

- Самозащёлкивающаяся система Push-Pull
- Максимальная частота до 12 ГГц
- Волновое сопротивление 50 Ом
- Более 8 моделей корпусов
- Диапазон температур от -55°C до 230°C



Серия 01

- Самозащёлкивающаяся система Push-Pull
- Волновое сопротивление 50 Ом
- Диапазон температур от -55°C до 230°C
- Более 20 моделей корпусов
- Контакты под пайку или для монтажа на печатную плату
- IP64



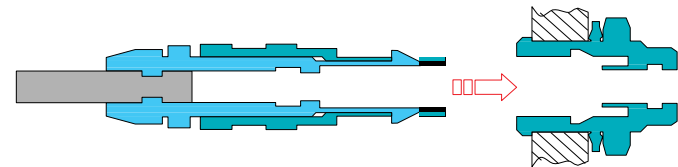
Серия 0A

- Самозащёлкивающаяся система Push-Pull
- Максимальная частота до 3 ГГц
- Волновое сопротивление 75 Ом
- Уменьшенный размер корпуса
- Использование в аудио- и видеоаппаратуре
- Возможность передачи сигнала со скоростью 2.97 Гбит/с

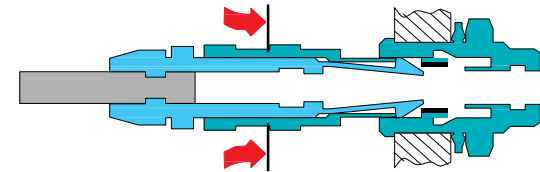


Система Push-Pull

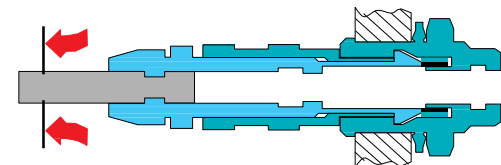
- Исходное положение ответных частей



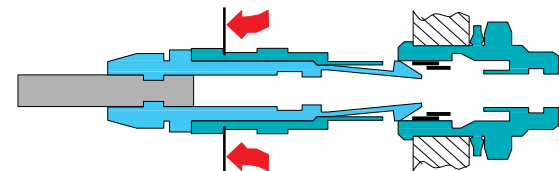
- Сопряжение простым проталкиванием вилки в розетку



- Надёжная фиксация



- Разъединение прямым соосным нажатием



Спасибо за внимание!

ЗАО «НКТ»

+7-495-787-05-50

+7-495-787-77-82 (ф.)

sales@nkt.ru

www.nkt.ru