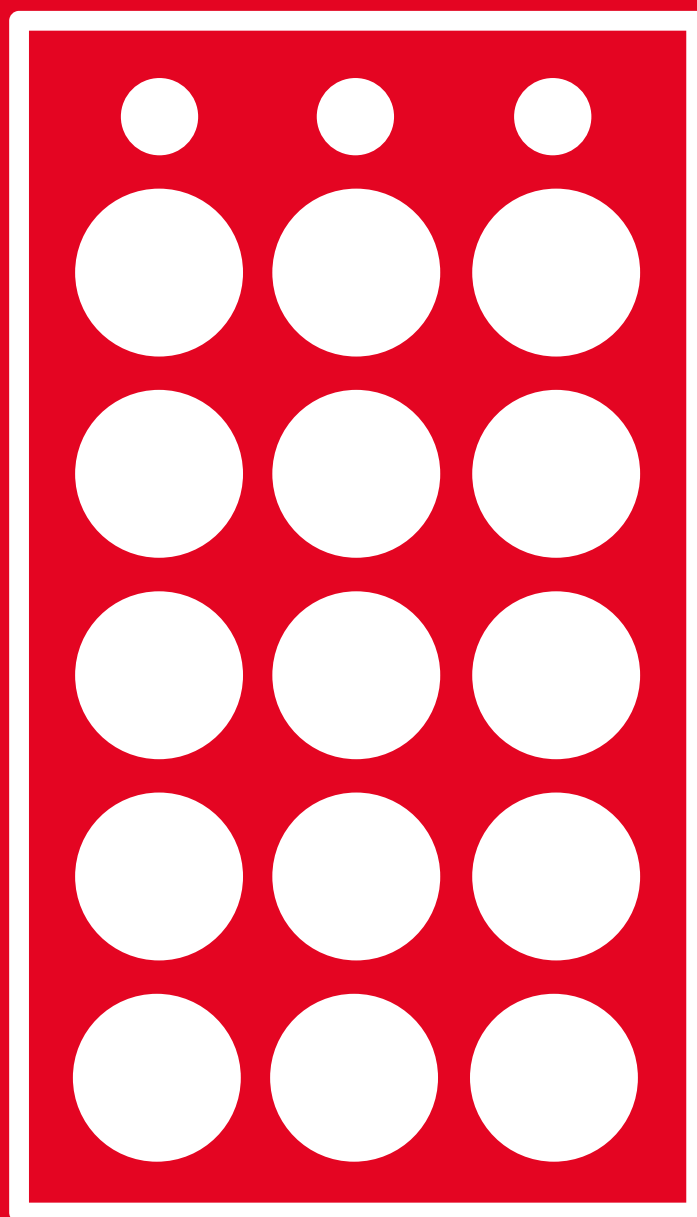


Wall Entries

Product Catalogue



Wall Entries

Wall entries, waterproof and fire resistant, for coaxial cables, waveguides, optical fibers, power cables and any type of pipes. FIMO's wall entries are suitable for installations in the telecommunication industry as well as in the shipyards, constructions, oil&gas, offshore, aeolian industry and in all industrial infrastructures.

Passanti a parete a tenuta stagna e resistenti al fuoco per cavi coassiali, guide d'onda, fibre ottiche, cavi di potenza e tubi in genere. I passanti a parete FIMO sono adatti per installazioni nei settori delle telecomunicazioni, industria navale, edilizia, oil&gas, piattaforme offshore, industria eolica e infrastrutture in genere.



• PMR 230/02
Empty Frames

• PMR 230/15x28-16
Standard
Combination

PMR - Rectangular Wall Entry

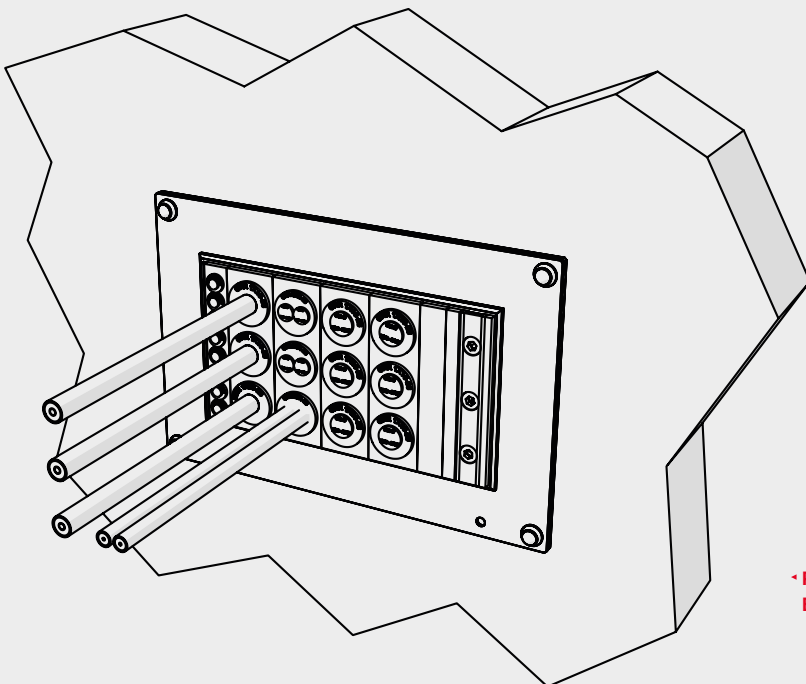
- For a tight sealing of cables
- For rectangular openings in masonry or shelters
- Compact outer dimensions
- Large choice of combinable cushions
- Simple and quick installation procedure
- Rapid sealing, with 3 screws only

PMR - Passante a Parete Rettangolare

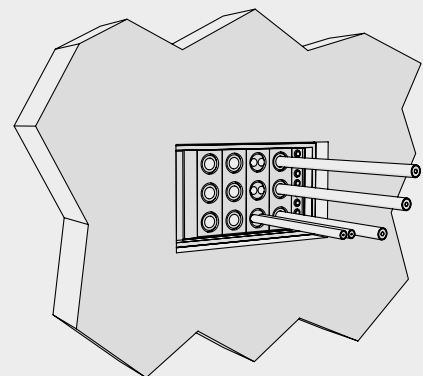
- *Chiusura ermetica di passaggio di cavi*
- *Apertura rettangolare in muratura e pannelli*
- *Dimensioni esterne contenute*
- *Ampia scelta di guarnizioni combinabili*
- *Installazione semplice e rapida*
- *Chiusura semplificata a mezzo di sole 3 viti*

CERTIFICATION

IEC 60529 IP67	Waterproof
REI 120	Fire Resistant
EN 1366-3:2009	Fire Resistant

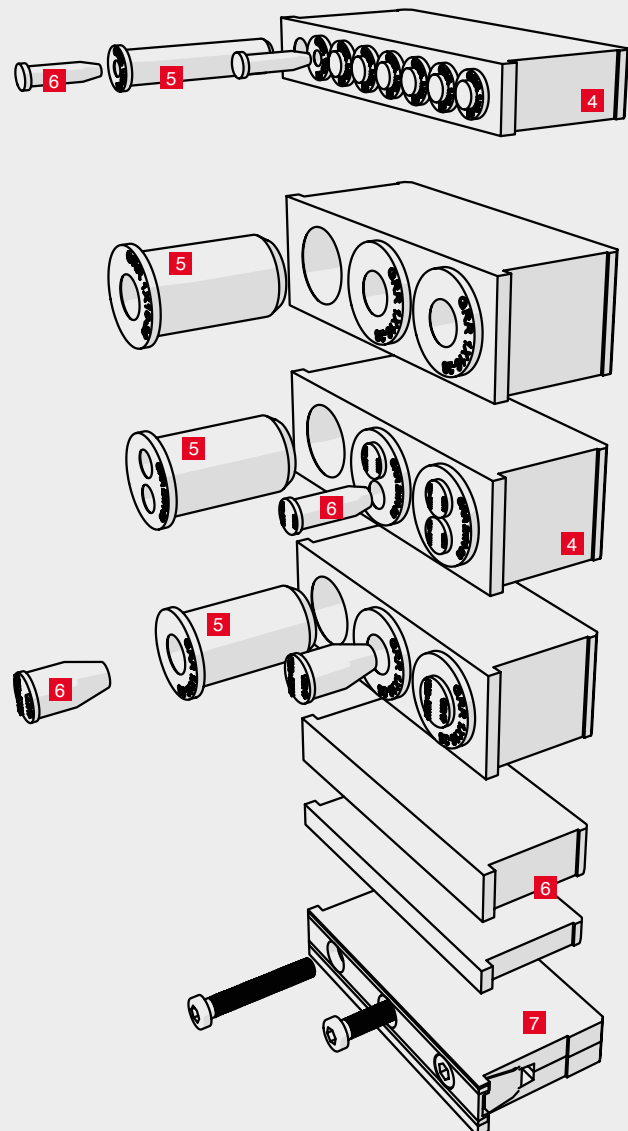
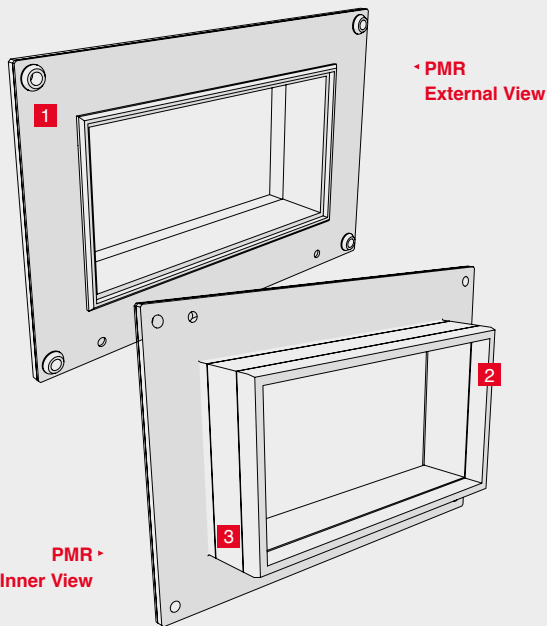


• PMR
External View



• PMR
Inner View

PMR Kit Example Components



DESCRIPTION

1. AISI 304 stainless steel Frame
2. Black EPDM Body of Wall Entry
3. Internal AISI 304 stainless steel Collar
4. EPDM black rectangular Cushions - **GPR**
5. EPDM black round Reductions - **GRR**
6. Blind Cushion - **GTR**
7. Tightening Expander - **GPE 20**

DESCRIZIONE

1. Cornice frontale di acciaio AISI 304
2. Corpo del passante di EPDM nero
3. Collare interno di acciaio AISI 304
4. Guarnizioni rettangolari di EPDM nero - **GPR**
5. Riduzioni tonde di EPDM nero - **GRR**
6. Tappo guarnizione di EPDM nero - **GTR**
7. Espansore per sigillatura - **GPE 20**

Empty Frames

PMR - Basic Built-in Frame

Empty, closed by removable membrane

The rectangular built-in Frame, is joined to an EPDM rubber gasket, temporarily closed by a removable sheet.

Its window is suitable to house rectangular GPR cushions with round passages of different diameters.

Round GRR and GRE reductions with GTR round plugs, fit in the passages. The GPE mechanical expander efforts the final tightening of the system.

PMR - Cornice Base da Incasso

Vuota, chiusa da membrana

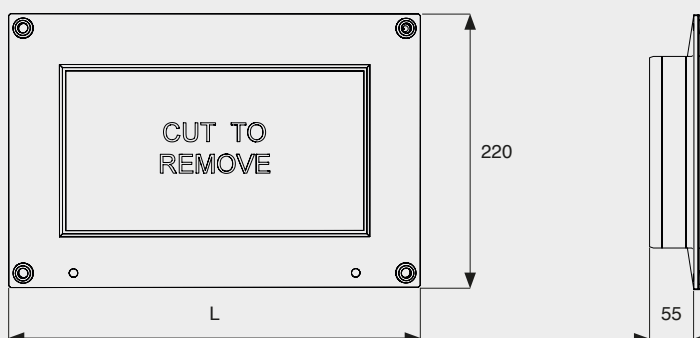
La cornice rettangolare da incasso di acciaio, è abbinata ad una guarnizione di EPDM. L'apertura di passaggio rettangolare è chiusa da una membrana asportabile.









Il passaggio rettangolare può accogliere le guarnizioni rettangolari GPR, che possono contenere le guarnizioni tonde GRR e GRE di vario diametro e relativi tappi GTR. L'apposito espansore GPE viene inserito per ottenere la chiusura sigillata del sistema.

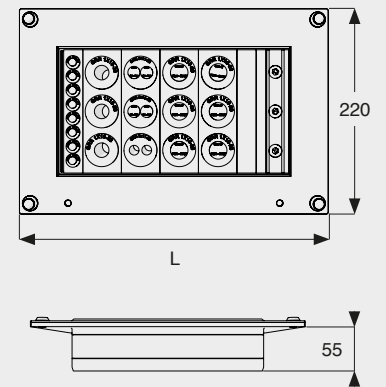


MATERIAL

Frame and Collar	AISI 304 Stainless Steel
Gasket	Black EPDM UV Resistant



CODE	ARTICLE	HOLE MEASURES	FRAME Lx220	WALL OPENING Dimensions Referred to Frame's external size	BOX	WEIGHT
61 1511 1400	PMR 140/01	 140x120	240x220	 160x140	1	870
61 1511 2300	PMR 230/02	 230x120	330x220	 250x140	1	1350
61 1511 2800	PMR 280/03	 280x120	380x220	 300x140	1	1700
61 1511 3300	PMR 330/04	 330x120	430x220	 350x140	1	1900



PMR - Standard Combined Wall-Entry Frame with cushions

Standard combination of **PMR** wall entry. Frame complete with rectangular **GPR** cushions, round **GRR** reductions and **GTR** blind cushions, as well as tightening expander **GPE**.

More combinations are available on request.



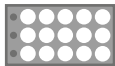

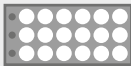

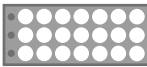

PMR - Passante Combinato Standard Cornice più guarnizioni

*Passanti a parete **PMR** in combinazioni standard. Cornici fornite complete di relative guarnizioni rettangolari **GPR**, riduzioni rotonde **GRR** e tappi **GTR**, nonché di espansore **GPE** per la sigillatura finale del sistema.*

Altre combinazioni sono disponibili a richiesta.

MATERIAL

Gasket and Cushions	Black EPDM U.V. Resistant
Frame and Collar	AISI 304 Stainless Steel
Expander	Black EPDM + ZAMAK
M8 Screws	MZK

CODE	ARTICLE	HOLE MEASURES	FRAME Lx220	WALL OPENING Dimensions Referred to Frame's external size	BOX	WEIGHT
61 1511 1409	PMR 140/9x28-16	 9x7/8" - 1/2"	240x220	 160x140	1	1690
61 1511 2315	PMR 230/15x28-16	 15x7/8" - 1/2"	330x220	 250x140	1	2695
61 1511 2818	PMR 280/18x28-16	 18x7/8" - 1/2"	380x220	 300x140	1	3940
61 1511 3321	PMR 330/21x28-16	 21x7/8" - 1/2"	430x220	 350x140	1	4470

COR

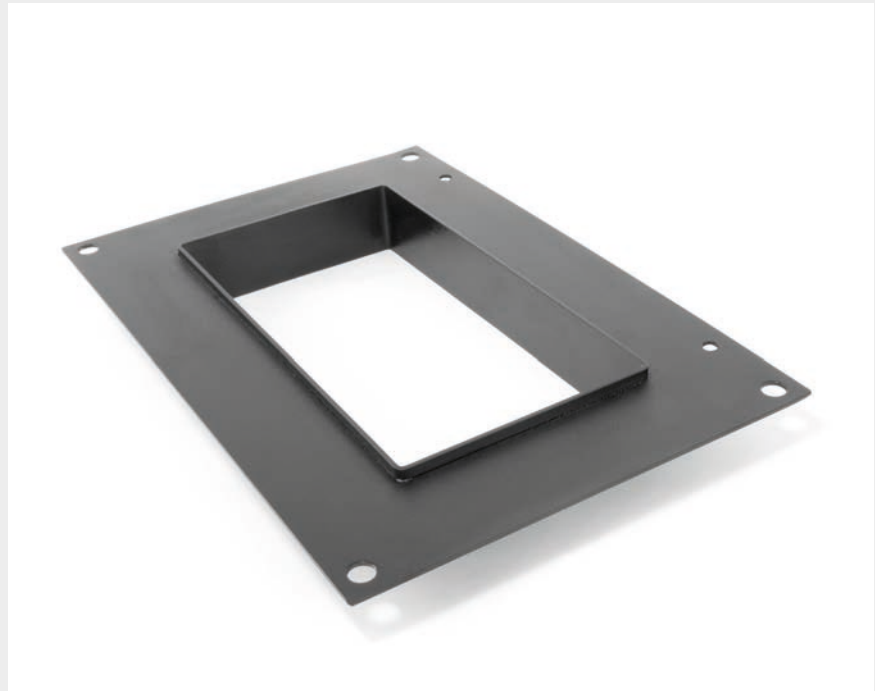
Steel Frames

COR - Steel Frame for GPR Cushions

For the realization of the wall entries in combination with **GPR**, **GPT** cushions and **GPE 20** Tightening Expander.

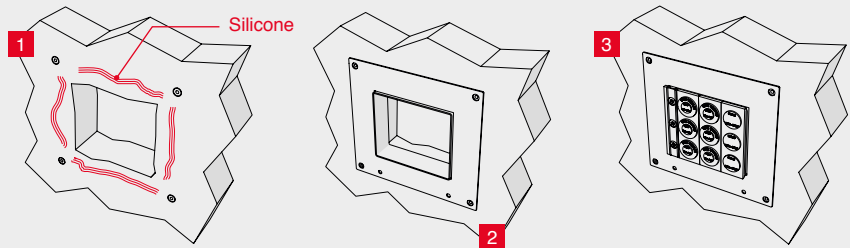
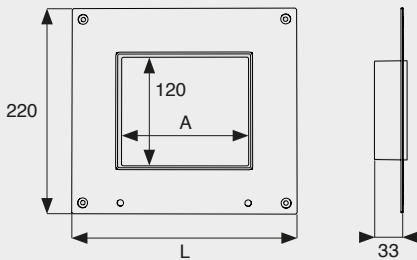
COR - Cornice di Acciaio per Guarnizioni GPR

Per la realizzazione di passanti a parete in abbinamento alle guarnizioni **GPR**, **GPT** ed all'espansore **GPE 20**.



MATERIAL

Black Polyester Painted Mild Steel



CODE	ARTICLE	MEASURES		WALL OPENINGS Dimensions Referred to Frame's external size	FOR	BOX	WEIGHT
		A	L				
61 1511 2014	COR 140	140	240	 160x140		1	900
61 1511 2018	COR 180	180	280	 200x140		1	1100
61 1511 2023	COR 230	230	330	 250x140	GPR GPT GPE 20	1	1400
61 1511 2028	COR 280	280	380	 300x140		1	1800
61 1511 2033	COR 330	330	430	 350x140		1	2250

COR

Combined Wall Entries

COR - Standard Combined Wall-Entry Frame with cushions

Standard combinations of **COR** wall entries. Frame complete with rectangular **GPR** cushions, round **GRR** reductions and **GTR** blind cushions, as well as tightening expander **GPE**.

More combinations are available upon request.

COR - Passante Combinato Standard Cornice più guarnizioni

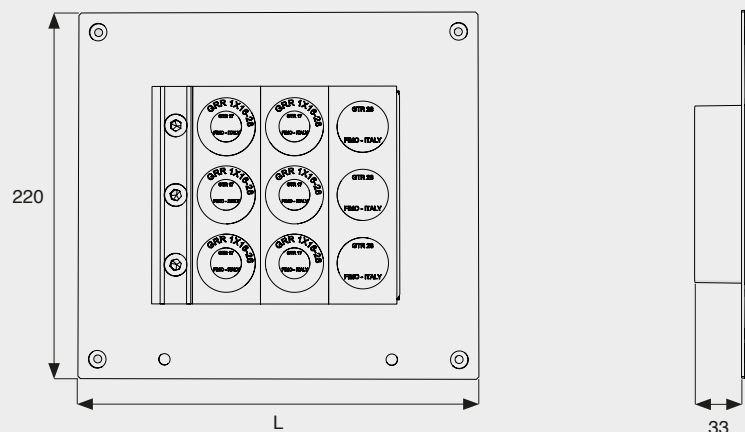
Passanti a parete **COR** in combinazioni standard.

Cornici fornite complete di relative guarnizioni rettangolari **GPR**, riduzioni rotonde **GRR** e tappi **GTR**, nonché di espansore **GPE** per la sigillatura finale del sistema.

Altre combinazioni sono fornibili a richiesta.



MATERIAL	
Gasket and Cushions	Black EPDM U.V. Resistant
Frame	Black Polyester Painted Mild Steel
Expander	Black EPDM + ZAMAK
M8 Screws	MZK



CODE	ARTICLE	CABLE HOLES	FRAME Lx220	WALL OPENINGS Dimensions Referred to Frame's external size	BOX	WEIGHT
61 1511 3014	COR 140/9x28-16	9x7/8" - 1/2"	240x220	160X140	1	1720
61 1511 3023	COR 230/15x28-16	15x7/8" - 1/2"	330x220	250X140	1	2745
61 1511 3028	COR 280/18x28-16	18x7/8" - 1/2"	380x220	300X140	1	4040
61 1511 3033	COR 330/21x28-16	21x7/8" - 1/2"	430x220	350X140	1	4820

CPR

Internal Protection Frames

WALL ENTRIES
PRODUCT CATALOGUE



CPR - Internal Protection Frame

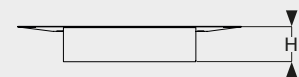
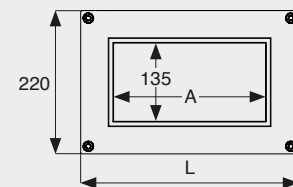
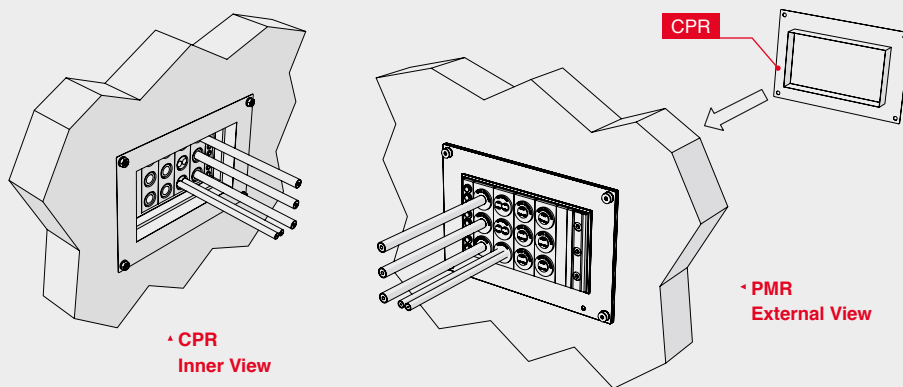
For the shelter internal wall finishing with the **PMR** and **COR** Wall Entry.

CPR - Cornice Protettiva Interna

Per la finitura del lato interno della parete shelter in abbinamento al passante **PMR** e **COR**.

MATERIAL

Galvanized Mild Steel



CODE	ARTICLE	MEASURES			WALL OPENINGS Dimensions Referred to Frame's external size	FOR WALL ENTRY	BOX	WEIGHT
		A	L	H				
61 1511 1014	CPR 140/35	155	240	35		PMR 140/01	1	295
61 1511 0014	CPR 140/70			70	160x140	COR 140		380
61 1511 1023	CPR 230/35	245	330	35		PMR 230/02	1	465
61 1511 0023	CPR 230/70			70	250x140	COR 230		600
61 1511 1028	CPR 280/35	295	380	35		PMR 280/03	1	560
61 1511 0028	CPR 280/70			70	300x140	COR 280		725
61 1511 1033	CPR 330/35	345	430	35		PMR 330/04	1	655
61 1511 0033	CPR 330/70			70	350x140	COR 330		845

PTR 200/120 SQ

Wall Entries

PTR 200/120 SQ - Waterproof Wall Entry

The central square 120x120 opening is temporarily sealed with a removable rubber sheet. The opening is conceived to house **GPR** rectangular cushions with different diameter round holes.

Additional eight diam. 16 mm holes for smaller cables, combined with **GRR-16** reductions, have been foreseen. The final sealing is ensured by tightening the hose clamp.

PTR 200/120 SQ - Passante a Parete Stagno

L'apertura centrale quadrata 120x120, chiusa da una pellicola facilmente asportabile, è predisposta per accogliere le guarnizioni rettangolari **GPR**, aventi passaggi rotondi di vari diametri, a loro volta combinabili con le riduzioni rotonde **GRR**.

Sono presenti otto fori addizionali diam. 16 mm, per il passaggio di cavi di minori dimensioni, in combinazione con guarnizioni di riduzione **GRR -16**. La sigillatura finale si ottiene serrando la fascetta.

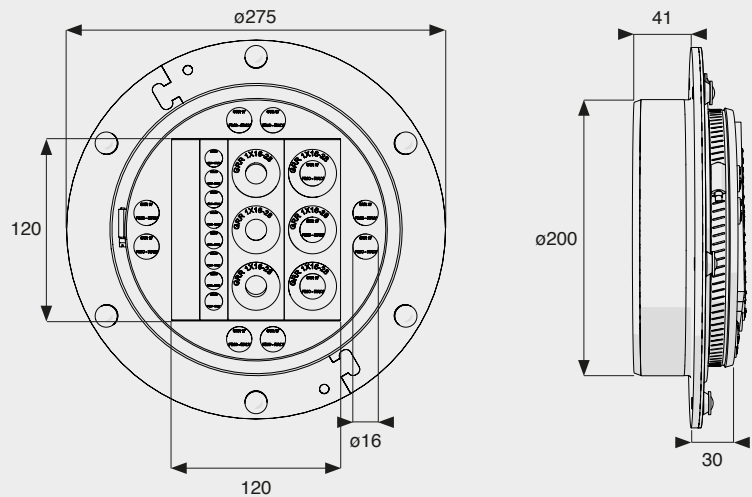


CERTIFICATION

IEC 60529 IP67	Waterproof
EN 1366-3:2009	Fire Resistant

MATERIAL

Gasket	Black EPDM U.V. Resistant
Flange	AISI 304 Stainless Steel
Hose Clamp	AISI 304 Stainless Steel
Internal Collar	AISI 304 Stainless Steel



CODE	ARTICLE	HOLES	WALL HOLE	LUS	BOX	WEIGHT
61 1513 0200	PTR 200/120 SQ	120x120	Ø 200÷205	1	1	550

PTR 200/185 RO

Wall Entries

PTR 200/185 RO - Waterproof Wall Entry

The central 185 Ø opening is temporarily sealed with an easily removable rubber sheet. The opening is conceived to host broadcasting cables and big diameter pipes, as well as different diameters, thanks to the use of **GRR** round reduction cushions.

The final sealing is ensured by tightening the hose clamp.

PTR 200/185 RO - Passante a Parete Stagno

L'apertura centrale Ø 185, chiusa da una pellicola facilmente asportabile, è predisposta per accogliere cavi broadcasting e tubi di grandi dimensioni e di diversi diametri per mezzo di guarnizioni di riduzione rotonde della serie **GRR**.

La sigillatura finale si ottiene serrando la fascetta.

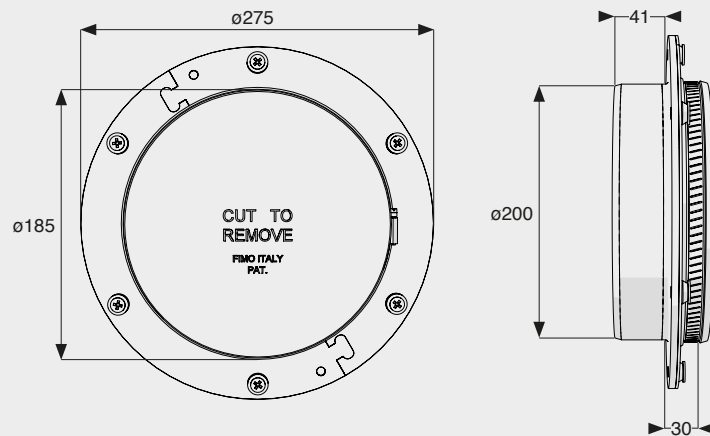


MATERIAL

Gasket	Black EPDM U.V. Resistant
Flange	AISI 304 Stainless Steel
Hose Clamp	AISI 304 Stainless Steel
Internal Collar	AISI 304 Stainless Steel

CERTIFICATION

IEC 60529 IP67	Waterproof
EN 1366-3:2009	Fire Resistant

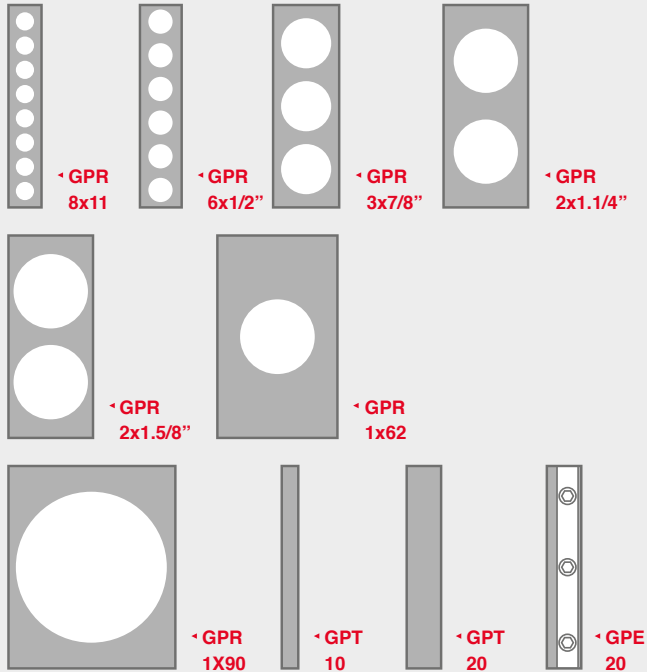


CODE	ARTICLE	HOLES	WALL OPENINGS Dimensions Referred to Frame's external size	LUS	BOX	WEIGHT
61 1513 2185	PTR 200/185 RO	Ø185	Ø 200÷205	1	1	550

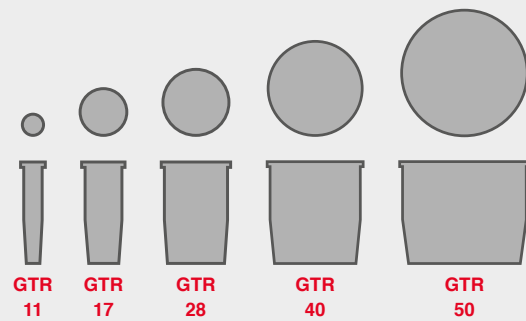
CUSHIONS AND COMBINATIONS

GPT · GPE · GTR · GRR

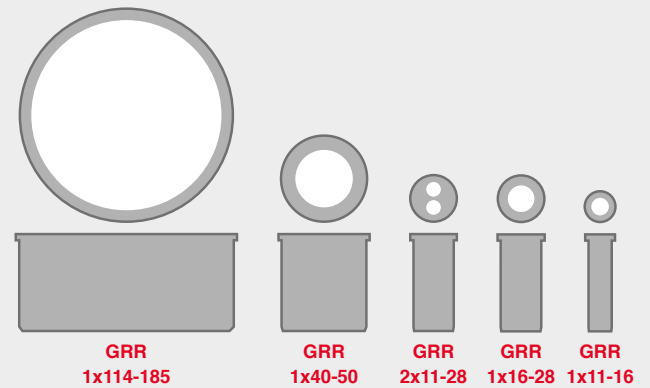
GPR · GPT · GPE - Cushions + Expander



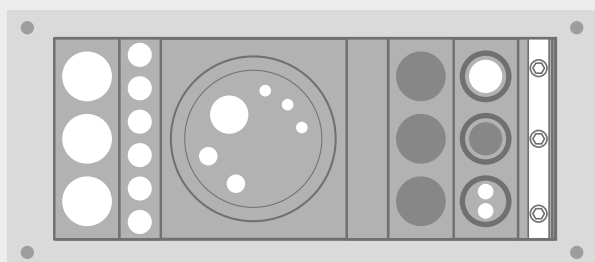
GTR - Round Blind Plugs



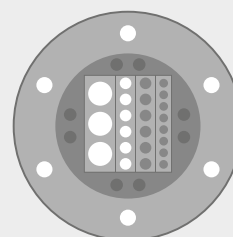
GRR - Round Reductions



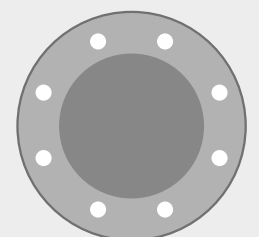
PMR/PTR - Wall Entry Mounting



PMR



PTR 200/120 SQ



PTR 200/185 RO

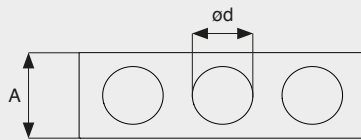
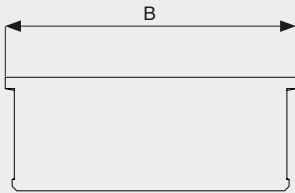
Rectangular Cushions

GPR - Rectangular Cushions for PMR

EPDM rubber rectangular Cushions with calibrated holes for coaxial cables. They perfectly suit the **PMR** and **COR** frames. Thanks to the **GPE** expander action, the water tightness of the system is ensured.

GPR - Guarnizioni Rettangolari per PMR

Blocchetti rettangolari con fori calibrati per cavi coassiali. Si inseriscono nelle cornici **PMR** e **COR** adattandosi perfettamente. Grazie all'espansore **GPE** vengono compressi per ottenere la sigillatura del passaggio.



MATERIAL

Black EPDM, U.V. Resistant

FIGURE	CODE	ARTICLE	HOLES	ø d	A	B	BAG	BOX	WEIGHT
	61 0120 8011	GPR 8x11	8	10÷11	20	120	10	50	100
	61 0120 6012	GPR 6x1/2"	6	16÷17	30	120	10	50	140
	61 0120 3078	GPR 3x7/8"	3	27÷28	40	120	10	50	170
	61 0120 2114	GPR 2x1.1/4"	2	39÷40	60	120	10	50	285
	61 0120 2158	GPR 2x1.5/8"	2	50÷52	60	120	10	50	195
	61 0120 1062	GPR 1x62	1	61÷63	90	120	10	50	330
	61 0120 0090	GPR 1x90	1	89÷91	120	120	10	50	435
	61 0120 1115	GPR 1x115	1	114÷116	120	120	10	50	360
	61 0120 1090	GPR 1x90 HC	1	88÷90	120	120	10	50	440

GPT · GPE

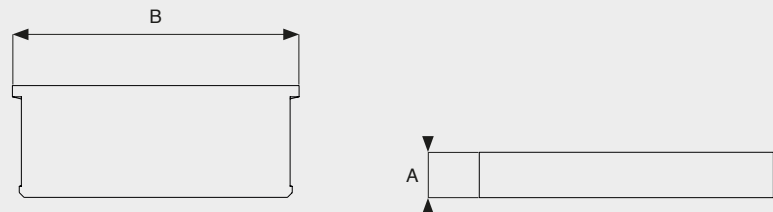
Rectangular Cushions

GPT - Rectangular Blind Cushions

Rectangular cushions to complete the configuration of the **PMR** and **COR** wall entry, after the **GPR** cushions introduction.

GPT - Guarnizioni Tappo Rettangolari

Guarnizione rettangolare per chiudere spazi inutilizzati del passante **PMR** e **COR**, dopo l'inserimento di guarnizioni **GPR**.



MATERIAL	
Black EPDM, U.V. Resistant	

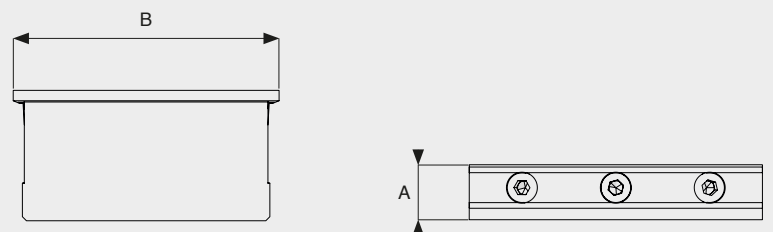
FIGURE	CODE	ARTICLE	A	B	BAG	BOX	WEIGHT
	61 0120 0010	GPT 10	10	120	10	50	70
	61 0120 0020	GPT 20	20	120	10	50	140

GPE 20 - Tightening Expander

Consisting of an external rubber body extendable by means of the wedge expander. Only three M8 screws, to seal the **PMR** and **COR** wall entry, after the insertion of **GPR** cushions and cables.

GPE 20 - Espansore di Sigillatura

Elemento composto da corpo esterno di gomma divaricabile da un espansore a cuneo azionato da tre viti M8. La sigillatura del passante **PMR** e **COR** avviene dopo aver inserito le guarnizioni **GPR** ed i cavi.



MATERIAL	
Cushions	Black EPDM U.V. Resistant
Metal Wedge	Black ZAMAK
M8 screws	AISI 304 Stainless Steel

FIGURE	CODE	ARTICLE	A	B	BAG	BOX	WEIGHT
	61 0120 0001	GPE 20	20	120	1	10	330

GRR · GTR

Round Cushions

WALL ENTRIES
PRODUCT CATALOGUE

GRR - Round Reduction Cushions

Cylindrical Body to reduce the through-holes of **GPR** rectangular Cushions.

GRR - Guarnizioni Tonde di Riduzione

Corpo cilindrico per ridurre il foro passante delle guarnizioni **GPR**.

MATERIAL

Black EPDM, U.V. Resistant

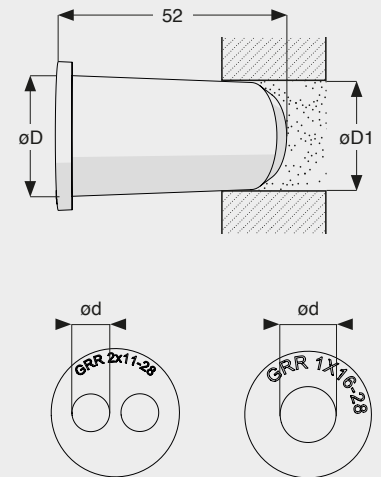


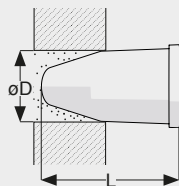


FIGURE	CODE	ARTICLE	ø D1	ø d	HOLES	BAG	BOX	WEIGHT	
	ø D = 16								
		61 0828 1606	GRR 1x 6-16		5÷7	1	10	50	11
		61 0828 1611	GRR 1x 11-16	15÷16	10÷12	1	10	50	10
		61 0828 1613	GRR 1x 13-16		12÷14	1	10	50	9
	ø D = 28								
		61 0828 1016	GRR 1x 16-28		15÷17	1	10	50	40
		61 0828 1020	GRR 1x 20-28	26÷28	19÷21	1	10	50	38
		61 0828 1022	GRR 1x 22-28		21÷23	1	10	50	37
	ø D = 40								
		61 0840 1028	GRR 1x 28-40	38÷40	27÷29	1	10	50	30
ø D = 50									
	61 0850 1040	GRR 1x 40-50	49÷51	39÷41	1	10	50	26	
	ø D = 28								
		61 0828 2007	GRR 2x 7-28		7÷8	2	10	50	37
		61 0828 2008	GRR 2x 8-28	26÷28	8÷9	2	10	50	37
		61 0828 2011	GRR 2x 11-28		10÷12	2	10	50	35



GTR - Round Blind Cushions

Cylindrical Body to close the empty through-holes of **GPR** rectangular Cushions.

GTR - Guarnizioni Tappo Tonde

Corpo cilindrico per tappare i fori passanti inutilizzati delle guarnizioni rettangolari **GPR**.

MATERIAL

Black EPDM, U.V. Resistant

FIGURE	CODE	ARTICLE	ø D	L	BAG	BOX	WEIGHT	
		61 1000 1006	GTR 6	5÷6	30	10	50	2
		61 1000 1008	GTR 8	7÷8	30	10	50	3
		61 1000 1011	GTR 11	10÷11	30	10	50	4
		61 1000 1013	GTR 13	12÷13	30	10	50	6
		61 1000 1017	GTR 17	16÷17	30	10	50	7
		61 1000 1019	GTR 19	18÷19	30	10	50	9
		61 1000 1025	GTR 25	24÷25	38	10	50	12
		61 1000 1028	GTR 28	27÷28	38	10	50	18
		61 1000 1040	GTR 40	39÷40	38	10	50	39
		61 1000 1050	GTR 50	49÷50	38	10	50	70
		61 1000 1062	GTR 62	61÷62	38	10	50	86



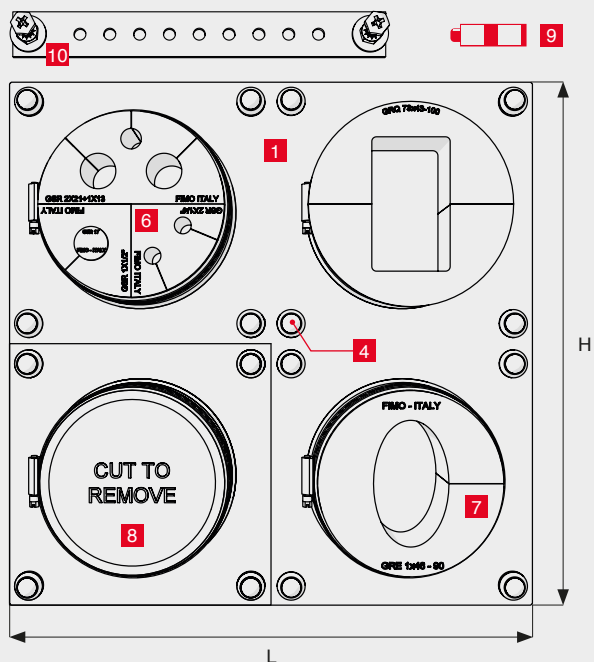
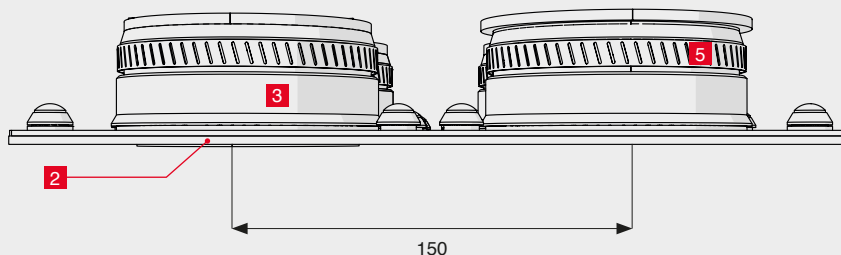
PPS - Wall Entry

Passing through Ø 40, 62, 90, for any kind of cable.
Easy and quick sealing with hose clamp.
Easy and quick installation.
Fixings accessories included.
Round and sectorial cushions available.
Grounding bar on request.

PPS - Passante a Parete

Passaggi per cavi di ogni tipo Ø 40, 62, 90.
Chiusura stagna rapida mediante fascette INOX.
Facile e veloce da montare.
Accessori di fissaggio inclusi.
Ampia scelta di guarnizioni cilindriche e settoriali.
Barra equipotenziale a richiesta.

CERTIFICATION	
IEC 60529 IP67	Waterproof
REI 120	Fire Resistant
EN 1366-3:2009	Fire Resistant



DESCRIPTION

1. AISI 304 Stainless Steel Plate
2. Black EPDM Gasket
3. Elastic Collar
4. Removable Plastic Pin
5. Hose Clamp AISI 304 for Collar (FAS)
6. Sectorial Cushions (GSR and GST)
7. Round Cushions (GRE)
8. Removable Protective Film
9. Silicon Lubricant (LUS)
10. Grounding Bar on request (BEI - BEC - BES)

DESCRIZIONE

1. Piastra di acciaio INOX AISI 304 (V2A)
2. Guarnizione EPDM nero
3. Collare elastico
4. Tappo di plastica asportabile
5. Fascette AISI 304 stringi collare (FAS)
6. Guarnizioni settoriali (GSR e GST)
7. Guarnizioni rotonde (GRE)
8. Membrana protettiva asportabile
9. Lubrificante siliconico (LUS)
10. Barra equipotenziale (BEI - BEC - BES) a richiesta



FIGURE	CODE	ARTICLE	HOLES	MEASURES		WALL HOLE		FAS	LUS	BAG	BOX	WEIGHT
				H	L							
	61 1515 0138	PPS 1/40	1 x Ø 40	65	65	1 x Ø 40	-	1	1	1	10	125
	61 1515 0238	PPS 2/40	2 x Ø 40	65	130	2 x Ø 40	-	2	2	1	10	250
	61 1515 0338	PPS 3/40	3 x Ø 40	65	195	3 x Ø 40	-	3	2	1	10	375
	61 1515 0162	PPS 1/62	1 x Ø 62	85	85	1 x Ø 62	-	1	1	1	10	157
	61 1515 0262	PPS 2/62	2 x Ø 62	85	170	2 x Ø 62	-	2	2	1	10	314
	61 1515 0362	PPS 3/62	3 x Ø 62	85	255	3 x Ø 62	-	3	2	1	10	471
	61 1515 0001	PPS 90	1 x Ø 90	115	115	1 x Ø 100	90 x 90	1	1	1	10	330
	61 1515 0011	PPS 1/90	1 x Ø 90	150	150	1 x Ø 92	90 x 90	1	1	1	10	560
	61 1515 0012	PPS 2/90	2 x Ø 90	150	300	2 x Ø 90	90 x 240	2	2	1	-	1000
	61 1515 0013	PPS 3/90	3 x Ø 90	150	450	3 x Ø 90	90 x 390	3	2	1	-	1400
	61 1515 0022	PPS 2x2/90	4 x Ø 90	300	300	4 x Ø 90	240 x 240	4	2	1	-	2000
	61 1515 0023	PPS 2x3/90	6 x Ø 90	300	450	6 x Ø 90	240 x 390	6	3	1	-	3000

FIGURE	CODE	ARTICLE	HOLES	MEASURES		WALL HOLE		FAS	LUS	BAG	BOX	WEIGHT
				H	L							
	61 1515 0024	PPS 2x4/ 90	8 x Ø 90	300	600	8 x Ø 90	240 x 540	8	3	1	-	4000
	61 1515 0025	PPS 2x5/ 90	10 x Ø 90	300	750	10 x Ø 90	240x690	10	4	1	-	5200
	61 1515 0026	PPS 2x6/ 90	12 x Ø 90	300	900	12 x Ø 90	240 x 840	12	4	1	-	5800
	61 1515 0033	PPS 3x3/ 90	9 x Ø 90	450	450	9 x Ø 90	390 x 390	9	4	1	-	4600



PPS 2x90 -
Without
Cushions

PPS 2x2/90 -
With GSR and
GST Cushions





PAS 90 - Assembly Wall Entry

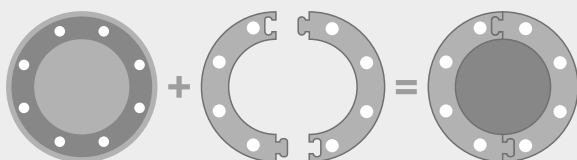
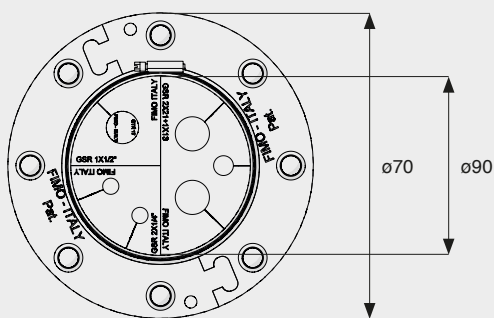
To seal passages of cables, even when already installed.
Combinable with FIMO GSR, GSE, GST cushions.

PAS 90 - Passante Assemblabile

Per la chiusura di passaggi di cavi attraverso pareti. Applicabile anche su cavi già installati.
Combinabile con guarnizioni settoriali FIMO GSR, GSE, GST.

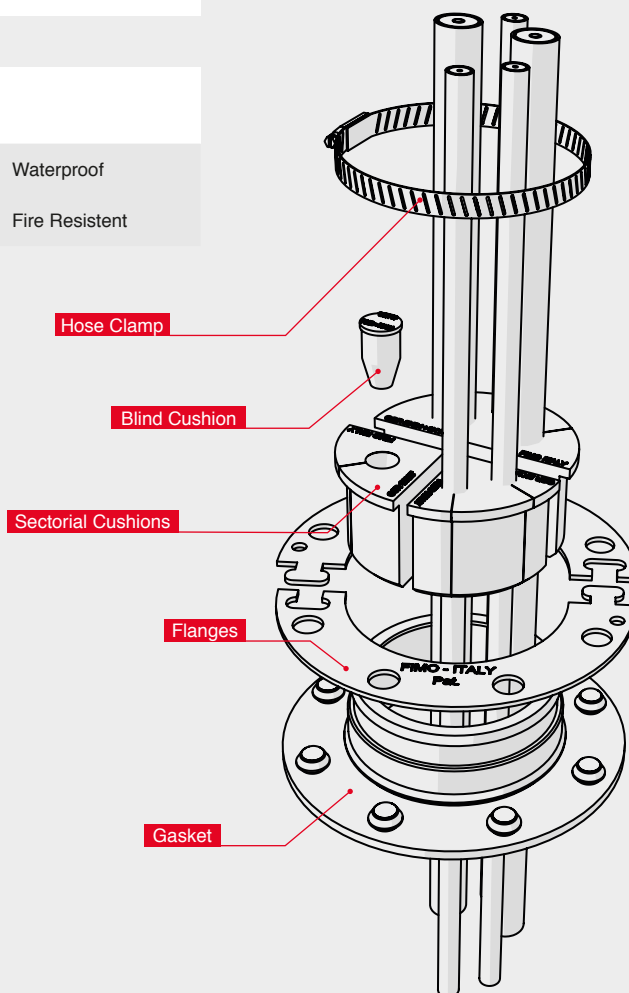
MATERIAL	
Gasket	Black EPDM U.V. Resistant
Flanges	AISI 304 Stainless Steel
Hose Clamp	AISI 304 Stainless Steel

CERTIFICATION	
IEC 60529 IP67	Waterproof
REI 120	Fire Resistant



EPDM Gasket

AISI 304 Flanges



CODE	ARTICLE	TRACES	WALL HOLE	LUS	BOX	WEIGHT
61 1513 0090	PAS 90	Ø 90	Ø 92÷110	1	1	550



PGA 4/90 and PGA 5/90 - Cap Wall Entry

Waterproof gasket to seal passages of cables, even on installed ones.

Easy sealing by means of two hose clamps. Combinable with **GSR**, **GSE**, **GST FIMO®** sectorial cushions.

- **PGA 4/90** for Steel Plate with collar diam. 4" and diam. 4" tube (103 ÷ 105 mm)
- **PGA 5/90** for Steel Plate with collar diam. 5" and diam. 5" tube (128 ÷ 130 mm)

PGA 4/90 e PGA 5/90 Passante a Cappuccio

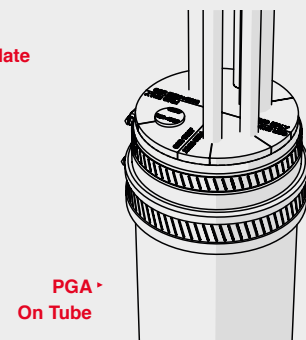
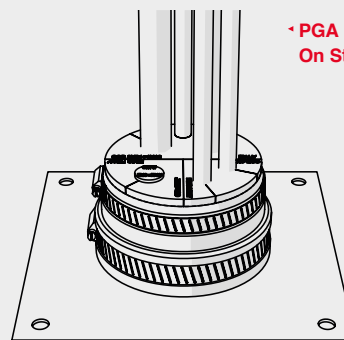
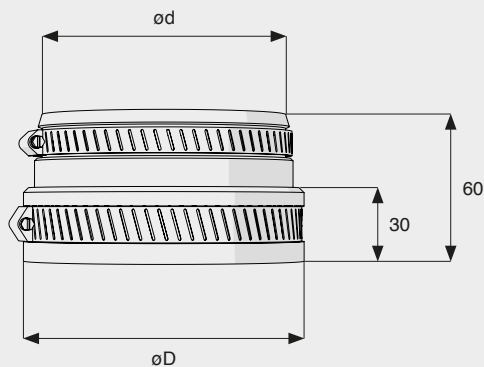
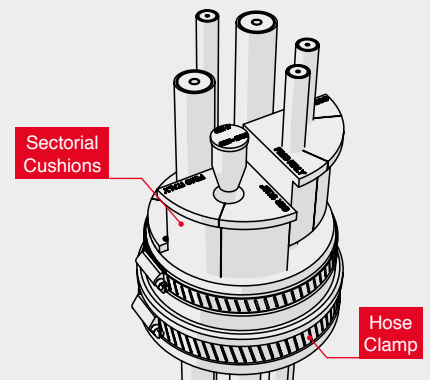
Guarnizione di chiusura di passaggi di cavi. Chiusura semplice con due fascette stringitubo.

Applicabile anche su cavi già installati. Combinabile con guarnizioni settoriali FIMO® **GSR**, **GSE**, **GST**.

- **PGA 4/90** per piastra con collare diam. 4" e su tubi diam. 4" (mm 103 ÷ 105)
- **PGA 5/90** per piastra con collare diam. 5" e su tubi diam. 5" (mm 128 ÷ 130)

MATERIAL	
Gasket	Black EPDM U.V. Resistant
Hose Clamp	AISI 304 Stainless Steel

CERTIFICATION	
IEC 60529 IP67	Waterproof
REI 120	Fire Resistant



CODE	ARTICLE	TRACE Ø d	Ø D	LUS	BAG	BOX	WEIGHT
61 1513 0490	PGA 4/90	Ø 90	4" 103÷105	1	1	10	240
61 1513 0590	PGA 5/90	Ø 90	5" 128÷130	1	1	10	350

Sectorial Cushions



GSR - GSE - GST
Sectorial Cushions

For \varnothing 90 mm holes of **PPS** to combine different cable sizes.

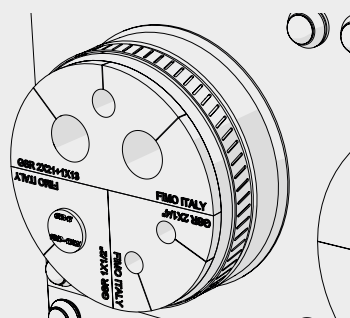
GSR - GSE - GST
Guarnizioni settoriali

Per passaggi \varnothing 90 mm del **PPS**.
Per abbinare diverse misure di cavi.

MATERIAL
Black EPDM, U.V. Resistant

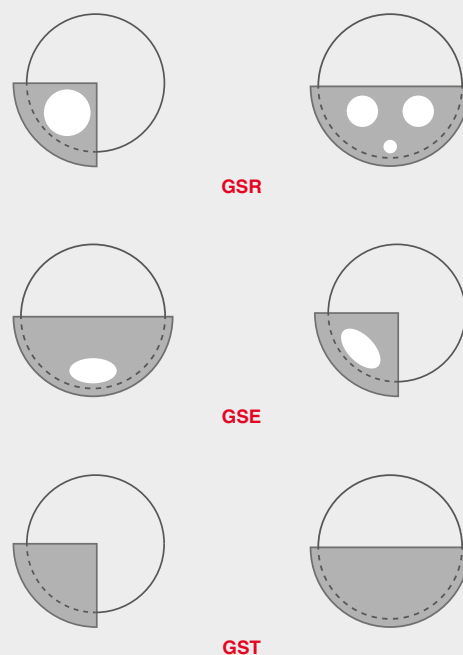
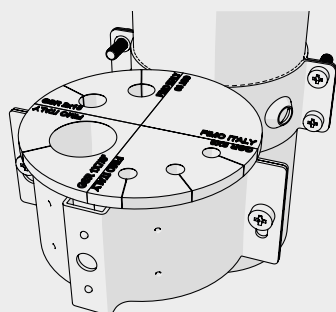
GSR cushions assembled in a **PPS** wall-entry, with a **GTR** blind cushions fitted in a **GSR** cushions.

*Guarnizioni **GSR** assemblate in passante **PPS** con tappi **GTR** inseriti nelle guarnizioni **GSR**.*

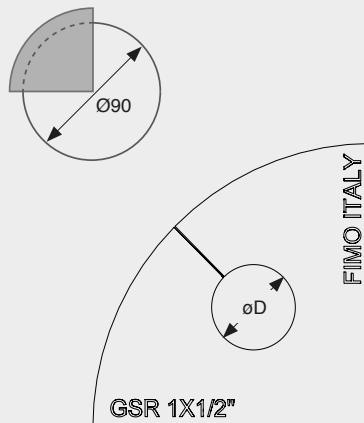


Coaxial cables fixed on pole with **4 GSR** cushions, **GO** collar and **GOP** collar

*Cavi coassiali fissati a palo mediante guarnizioni **GSR**, collare **GO** e collare **GOP**.*



Sectorial Cushions



GSR - Sectorial Cushions

Combinable Sectorial Cushions with **round** holes, for **PPS Ø 90**

GSR - Guarnizioni Settoriali

Guarnizioni settoriali a foro **tondo**, combinabili per passanti **PPS Ø 90**

MATERIAL

Black EPDM, U.V. Resistant

FIGURE	CODE	ARTICLE	FOR CABLES	Ø D	HOLES	BAG	BOX	WEIGHT
	61 0490 1009	GSR 1x9	8÷10	8÷10	1	10	50	88
	61 0490 1014	GSR 1x1/4"-(11)	1/4"	10÷12	1	10	50	86
	61 0490 1013	GSR 1x13	12÷14	12÷14	1	10	50	80
	61 0490 1012	GSR 1x1/2"-(17)	1/2"-3/8"	16÷18	1	10	50	76
	61 0490 1019	GSR 1x19	18÷20	18÷20	1	10	50	74
	61 0490 1025	GSR 1x25	24÷26	24÷26	1	10	50	70
	61 0490 1078	GSR 1x7/8"-(28)	7/8"	27÷29	1	10	50	54
	61 0490 2009	GSR 2x9	8÷10	8÷10	2	10	50	80
	61 0490 2014	GSR 2x1/4"-(11)	1/4"	10÷12	2	10	50	78
	61 0490 2013	GSR 2x13	12÷14	12÷14	2	10	50	72
	61 0490 2012	GSR 2x1/2"-(17)	1/2"-3/8"	16÷18	2	10	50	66
	61 0490 3006	GSR 3x6	RG223	5÷7	3	10	50	80
	61 0490 3008	GSR 3x8	RG223	7÷9	3	10	50	82
	61 0490 3014	GSR 3x1/4"-(11)	1/4"	10÷12	3	10	50	85
	61 0290 7814	GSR 2x7/8" +1x1/4"	7/8"+1/4"	2x27÷29 1x10÷12	2+1	10	50	160
	61 0290 7812	GSR 2x7/8" +1x1/2"	7/8"+1/2"	2x27÷29 1x16÷18	2+1	10	50	160
	61 0290 7813	GSR 2x7/8" +1x14	7/8"+14	2x27÷29 1x13÷15	2+1	10	50	60
	61 0290 7818	GSR 2x7/8" +1x18	7/8"+18	2x27÷29 1x16÷18	2+1	10	50	160
	61 0290 2113	GSR 2x21+1x13	20÷22+12÷14	2x20÷22 1x12÷14	2+1	10	50	160
	61 0290 5009	GSR 5x9	8÷10	8÷10	5	10	50	160

GSE - Sectorial Cushions

Combinable Sectorial Cushions with **elliptical** holes, for **PPS Ø 90**

GSE - Guarnizioni Settoriali

Guarnizioni settoriali a foro **ellittico**, combinabili per passanti **PPS Ø 90**

MATERIAL	Black EPDM, U.V. Resistant
----------	-------------------------------

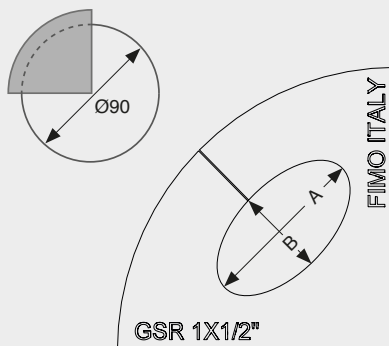
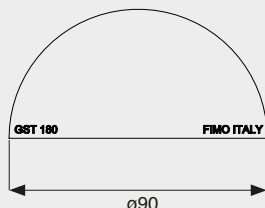
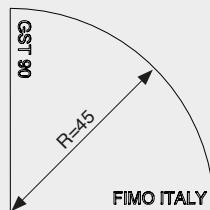


FIGURE	CODE	ARTICLE	ELLIPTICAL WAVE GUIDES	AxB	HOLES	BAG	BOX	WEIGHT
	61 0490 1150	GSE 150	E 150, EW 150	28x17	1	10	50	70
	61 0490 1190	GSE 190	E 185, EW 180	20x12	1	10	50	74
	61 0490 1220	GSE 220	E 220, EW 150	18x12	1	10	50	76
	61 0290 1078	GSE 78	E 78	45x28	1	10	50	160

Sectorial Cushions



GST - Blind Sectorial Cushions

Blind **Sectorial** Cushions for the sealing of **PPS** empty holes.

GST - Guarnizioni Tappo Settoriali

Guarnizioni tappo **settoriali** per chiudere passaggi inutilizzati di passanti **PPS** ø 90.

MATERIAL

Black EPDM, U.V. Resistant

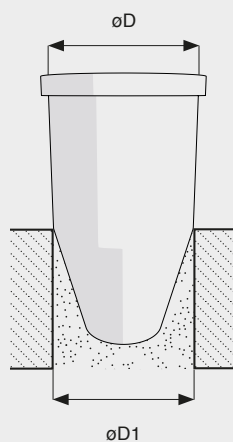
FIGURE	CODE	ARTICLE	FOR HOLES	BAG	BOX	WEIGHT
	61 0490 1090	GST 90	Ø 90	10	50	78
	61 0490 1180	GST 180	Ø 90	10	50	150

GTR - Round Blind Cushions

Round blind Cushions for capping unused holes.

GTR - Guarnizioni Tappo Tonde

Guarnizioni tappo **tonde** per chiudere passaggi inutilizzati.



MATERIAL

Black EPDM, U.V. Resistant

FIGURE	CODE	ARTICLE	ø D	ø D1	BAG	BOX	WEIGHT
	61 1000 1006	GTR - 6	6	5÷6	10	50	2
	61 1000 1008	GTR - 8	8	7÷8	10	50	2
	61 1000 1011	GTR - 11	11	10÷11	10	50	3
	61 1000 1013	GTR - 13	13	12÷13	10	50	4
	61 1000 1017	GTR - 17	17	16÷17	10	50	6
	61 1000 1019	GTR - 19	19	18÷19	10	50	10
	61 1000 1025	GTR - 25	25	24÷25	10	50	14
	61 1000 1028	GTR - 28	28	27÷28	10	50	16
	61 1000 1040	GTR - 40	40	39÷40	10	50	50
	61 1000 1050	GTR - 50	50	49÷50	10	50	60
	61 1000 1062	GTR - 62	62	61÷62	10	50	86



GTE - Elliptical Blind Cushions

Elliptical blind Cushions for capping unused **elliptical** holes.

GTE - Guarnizioni Tappo Ellittiche

Guarnizioni tappo **ellittiche** per chiudere passaggi ellittici inutilizzati.

MATERIAL

Black EPDM, U.V. Resistant

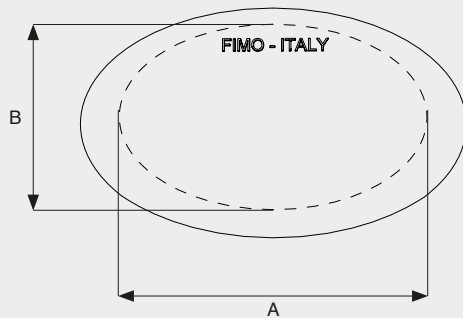


FIGURE	CODE	ARTICLE	AXB	BAG	BOX	WEIGHT
	61 1001 1220	GTE 220	18 x 12	10	50	12
	61 1001 1678	GTE 78	45 x 28	10	50	45



GRR - Round Reduction Cushions

For round through holes on FIMO Wall-entries and various cable clamps.

GRR - Guarnizioni Tonde di Riduzione

Con foro di passaggio tondo. Impiegabili in vari passanti a parete FIMO e su fissacavi vari.

MATERIAL

Black EPDM, U.V. Resistant

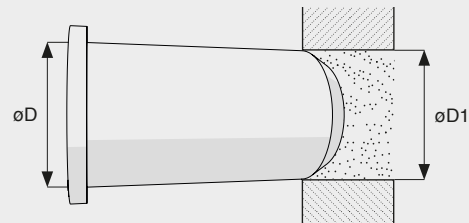


FIGURE	CODE	ARTICLE	ø D1	HOLES	ø d	BAG	BOX	WEIGHT
ø D = 16								
	61 0828 1606	GRR 1x 6-16	15÷16	1	5÷7	10	50	11
	61 0828 1116	GRR 1x 8-/11-16	15÷16	1	5÷7	10	50	11
	61 0828 1611	GRR 1x 11-16	15÷16	1	10÷12	10	50	10
	61 0828 1613	GRR 1x 13-16	15÷16	1	12÷14	10	50	9
ø D = 28								
	61 0828 1016	GRR 1x 16-28	26÷28	1	15÷17	10	50	40
	61 0828 1020	GRR 1x 20-28	26÷28	1	19÷21	10	50	38
	61 0828 1022	GRR 1x 22-28	26÷28	1	21÷23	10	50	37
ø D = 40								
	61 0838 1014	GRR 1x 1/4" - 40	38÷40	1	10÷11	10	50	61
	61 0838 1012	GRR 1x 1/2" - 40	38÷40	1	16÷17	10	50	52
	61 0838 1078	GRR 1x 7/8" - 40	38÷40	1	27÷29	10	50	30
ø D = 50								
	61 0850 1040	GRR 1x40 -50	48÷50	1	39÷40	10	50	40
ø D = 62								
	61 0862 1014	GRR 1x 1/4" - 62	60÷62	1	10÷11	10	50	100
	61 0862 1012	GRR 1x 1/2" - 62	60÷62	1	16÷17	10	50	108
	61 0862 1078	GRR 1x 7/8" - 62	60÷62	1	27÷28	10	50	142
	61 0862 1114	GRR 1x 1.1/4" - 62	60÷62	1	39÷40	10	50	100
	61 0862 1158	GRR 1x 1.5/8" - 62	60÷62	1	50÷52	10	50	54
ø D = 90								
	61 0890 1118	GRR 1x 1.1/8" - 90	88÷90	1	36÷38	10	50	275
	61 0890 1114	GRR 1x 1.1/4" - 90	88÷90	1	39÷40	10	50	265
	61 0890 1158	GRR 1x 1.5/8" - 90	88÷90	1	50÷52	10	50	248
	61 0890 1214	GRR 1x 2.1/4" - 90	88÷90	1	59÷60	10	50	240
	61 0890 1062	GRR 1x 62 - 90	88÷90	1	60÷62	10	50	238
	61 0890 1300	GRR 1x 3" - 90	88÷90	1	75÷77	10	50	210
ø D = 100								
	61 0899 1062	GRR 1x 62 - 100	89÷100	1	62	10	50	324
ø D = 185								
	61 0185 0114	GRR 1x 114 - 185	183÷185	1	114	10	50	-
	61 0185 0130	GRR 1x 130 - 185	183÷185	1	132	10	50	-
	61 0185 0146	GRR 1x 146 - 185	183÷185	1	146	10	50	-
	61 0185 0169	GRR 1x 169 - 185	183÷185	1	169	10	50	-



GRR

Round Cushions



GRR - Round Multiple Cushions

For FIMO wall entries, or cable clamps and round collars.

GRR - Guarnizioni Multiforo

Impiegabili in passanti a parete FIMO e su fissacavi e collari vari.

MATERIAL

Black EPDM, U.V. Resistant

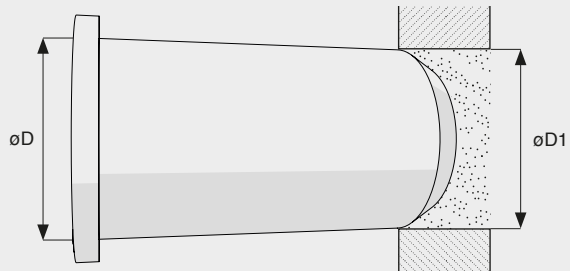
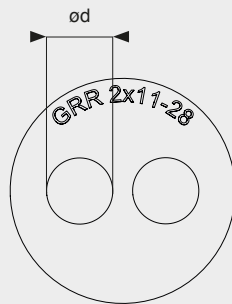








FIGURE	CODE	ARTICLE	ø D1	HOLES	ø d	BAG	BOX	WEIGHT	
 x 2	ø D = 28								
		61 0828 2007	GRR 2x 7-28	26÷28	2	7÷8	10	50	37
		61 0828 2008	GRR 2x 8-28	26÷28	2	8÷9	10	50	37
		61 0828 2011	GRR 2x 11-28	26÷28	2	10÷12	10	50	35
	ø D = 40								
		61 0838 2014	GRR 2x 1/4"-40	38÷40	2	10÷11	10	50	38
 x 2	ø D = 62								
		61 0862 2014	GRR 2x 1/4" - 62	60÷62	2	10÷11	10	50	124
		61 0862 2012	GRR 2x 1/2" - 62	60÷62	2	16÷17	10	50	124
		61 0862 2078	GRR 2x 7/8" - 62	60÷62	2	27÷28	10	50	102
 x3  x3  x4	ø D = 62								
		61 0862 3012	GRR 3x 1/2" - 62	60÷62	3	16÷17	10	50	128
		61 0862 3078	GRR 3x 7/8" - 62	60÷62	3	27÷28	10	50	74
 x4	ø D = 62								
		61 0862 4014	GRR 4x 1/4" - 62	60÷62	4	10÷11	10	50	142
	ø D = 40								
		61 0840 4013	GRR 4x 13" - 90	38÷40	4	12÷14	10	50	38
ø D = 90									
	61 0890 4078	GRR 4x 7/8" - 90	88÷90	4	27÷28	10	50	218	

Round Cushions

GRE - Elliptical Cushions

With elliptical holes for waveguides.
Suitable to different FIMO wall entries and various cable clamps.

GRE - Guarnizioni Ellittiche

Con foro di passaggio ellittico, per guide d'onda.
Impiegabili in passanti a parete FIMO e su fissacavi vari



MATERIAL

Black EPDM, U.V. Resistant

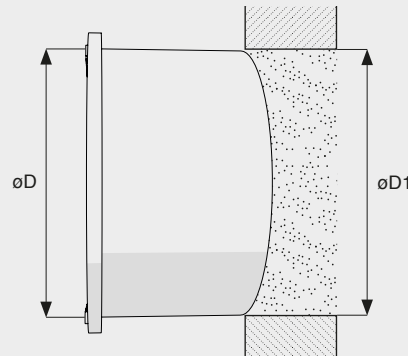
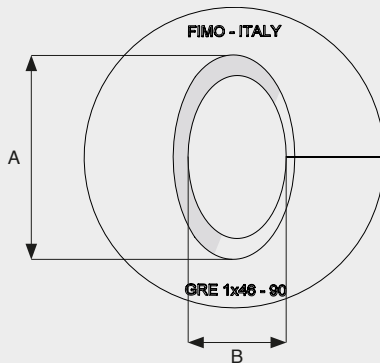


FIGURE	CODE	ARTICLE	ø D1	HOLES	AXB	WAVE GUIDES	BAG	BOX	WEIGHT	
	ø D = 28									
		61 1028 1150	GRE 1x 150 - 28	26÷28	1	28x17	E 150, EW 127, EW 127A	10	50	40
		61 1028 1190	GRE 1x 190 - 28	26÷28	1	20x12	E 190, E 185	10	50	40
		61 1028 1220	GRE 1x 220 - 28	26÷28	1	18x12	E 220	10	50	40
		61 1028 1250	GRE 1x 250 - 28	26÷28	1	16x11	E 250, EW 240	10	50	50
		61 1028 1300	GRE 1x 300 - 28	26÷28	1	14x10	E 300	10	50	60
		61 1028 1380	GRE 1x 380 - 28	26÷28	1	12x9	E 380	10	50	60
	ø D = 40									
		61 0800 1040	GRE 1x 100 - 40	38÷40	1	34x24	E 100	10	50	44
		61 1038 1090	GRE 1x 90 - 40	38÷40	1	33x20	E 105, EW 90	10	50	44
		61 1038 1130	GRE 1x 130 - 40	38÷40	1	29x18	E 130	10	50	40
		61 1038 1132	GRE 1x 132 - 40	38÷40	1	24x15	EW 132	10	50	46
		61 1038 1150	GRE 1x 150 - 40	38÷40	1	28x17	E 150, EW 127, EW 127A	10	50	42
		61 1038 1180	GRE 1x 180 - 40	38÷40	1	20x12	EW 180	10	50	54
		61 1038 1190	GRE 1x 190 - 40	38÷40	1	21x13	E 190, E185	10	50	50
		61 1038 1220	GRE 1x 220 - 40	38÷40	1	18x12	E 220, EW 220	10	50	56
		61 1038 1240	GRE 1x 240 - 40	38÷40	1	16x11	E 250, EW 240	10	50	58
		61 1038 1380	GRE 1x 380 - 40	38÷40	1	12x9	E 380	10	50	60
	ø D = 50									
	61 1050 1078	GRE 1x 77/78 - 50	48÷50	1	45x26	E 78, EW 77	10	50	128	
	61 1050 1105	GRE 1x105 - 50	48÷50	1	33x20	E 105, EW 85, EW 90	10	50	74	



GRE - Elliptical Cushions

With elliptical holes for waveguides.
Suitable to different FIMO wall entries and various cable clamps.

GRE - Guarnizioni Ellittiche

Con foro di passaggio ellittico, per guide d'onda.
Impiegabili in passanti a parete FIMO e su fissacavi vari.

MATERIAL

Black EPDM, U.V. Resistant

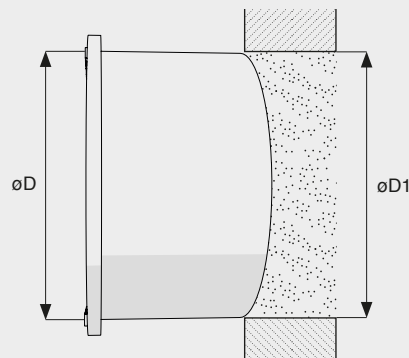
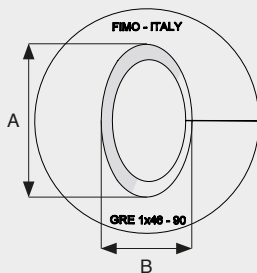


FIGURE	CODE	ARTICLE	ø D1	HOLES	AXB	WAVE GUIDES	BAG	BOX	WEIGHT	
	ø D = 62									
		61 1062 1048	GRE 1x 48 - 62	60÷62	1	57x43	E 48	10	50	62
		61 1062 1052	GRE 1x 52 - 62	60÷62	1	57x33	EW 52	10	50	94t
		61 1062 1060	GRE 1x 60 - 62	60÷62	1	56x33	E 60	10	50	88
		61 1062 1062	GRE 1x 62 - 62	60÷62	1	49x33	E 62	10	50	105
		61 1062 1063	GRE 1x 63/65 - 62	60÷62	1	51x29	EW 63, E 65	10	50	102
		61 1062 1064	GRE 1x 64 - 62	60÷62	1	48x28	EW 64	10	50	108
		61 1062 1070	GRE 1x 70 - 62	60÷62	1	48x28	E 70	10	50	108
		61 1062 1077	GRE 1x 77/78 - 62	60÷62	1	43x25	E 78, EW 77	10	50	116
		61 1062 1105	GRE 1x105 - 62	60÷62	1	33x20	E 105, EW 85, EW90	10	50	138
		61 1062 1130	GRE 1x130 - 62	60÷62	1	29x18	E 130	10	50	146
		61 1062 1150	GRE 1x150 - 62	60÷62	1	28x17	E 150, EW 127, EW 127A	10	50	138
		61 1062 1190	GRE 1x190 - 62	60÷62	1	21x13	E 190, E 185	10	50	120
	ø D = 90									
		61 1090 1037	GRE 1x 37/46 - 90	88÷90	1	72x46	EW 37, E46	10	20	254
		61 1090 1038	GRE 1x 38 - 90	88÷90	1	84x48	E 38	10	20	214
ø D = 100										
	61 1100 1038	GRE 1x 38 - 100	98÷100	1	84x51	E 38	10	20	244	

Round Cushions

GRE - Double Elliptical Cushions

With elliptical holes for waveguides.
Suitable to different FIMO wall entries and various cable clamps.

GRE - Guarnizioni Ellittiche Doppie
Con foro di passaggio ellittico, per guide d'onda.
Impiegabili in passanti a parete FIMO e su fissacavi vari.



MATERIAL

Black EPDM, U.V. Resistant

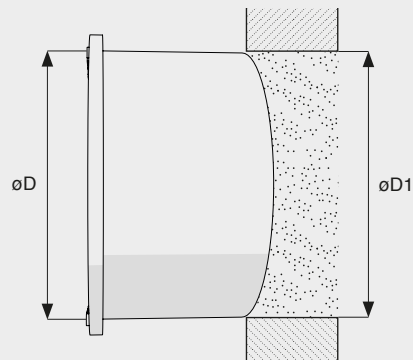
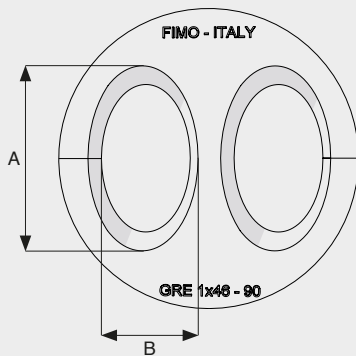


FIGURE	CODE	ARTICLE	ø D	ø D1	HOLES	AXB	WAVE GUIDES	BAG	BOX	WEIGHT
	61 1038 2180	GRE 2x 180 - 40	40	38±40	2	20x12	ø D = 40	10	50	44
	61 1038 2190	GRE 2x 190 - 40	40	38±40	2	21x14	E 190, E185, EW 180	10	50	38
	61 1038 2220	GRE 2x 220 - 40	40	38±40	2	18x12	E 220, EW 220	10	50	43
	61 1038 2380	GRE 2x 380 - 40	40	38±40	2	12x9	E 380	10	50	48
	61 1050 2105	GRE 2x 105 - 50	50	48±50	2	33x20	ø D = 50	10	50	80
	61 1050 2130	GRE 2x 130 - 50	50	48±50	2	29x18	E 105, EW 85, EW90	10	50	64
	61 1050 2150	GRE 2x 150 - 50	50	48±50	2	28x17	E 130	10	50	76
							E 150, EW 127, EW127A	10	50	



GRQ - Rectangular Cushions

Rectangular internal Profile for rectangular waveguides, in combination with FIMO clamps and collars.

GRQ - Guarnizioni Quadre

Profilo interno rettangolare per guide d'onda rettangolari, impiegabili in combinazione con fissacavi e collari FIMO.

MATERIAL

Black EPDM, U.V. Resistant

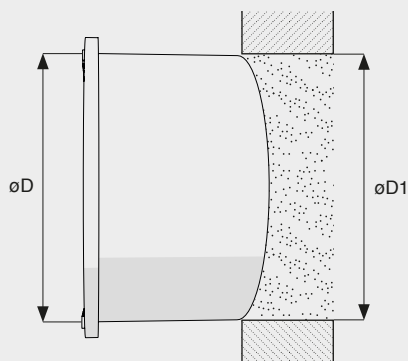
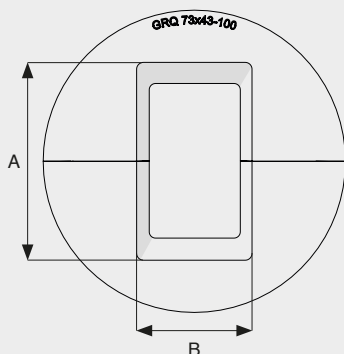


FIGURE	CODE	ARTICLE	ø D1	HOLES	AXB	WAVE GUIDES	BAG	BOX	WEIGHT
	ø D = 40								
	61 0938 1109	GRQ 11x 9-40	38÷40	1	11x9	E 48	10	50	60
	61 0938 1307	GRQ 13x 7- 40	38÷40	1	13x7	R220	10	50	60
	61 0938 1509	GRQ 15x 9- 40	38÷40	1	15x9	R180	10	50	58
	61 0938 1610	GRQ 16x 10-40	38÷40	1	16x10	R220	10	50	56
	61 0938 1912	GRQ 19x 12-40	38÷40	1	19x12	R220	10	50	52
	61 0938 2013	GRQ 20x 13-40	38÷40	1	20x13	R180	10	50	48
	61 0938 2313	GRQ 23x 13-40	38÷40	1	23x13	R140	10	50	48
	61 0938 2515	GRQ 25x 15-40	38÷40	1	25x15	R120	10	50	45
	61 0938 2819	GRQ 28x 19-40	38÷40	1	28x19	R120	10	50	45
	61 0938 3117	GRQ 31x 17-40	38÷40	1	31x17	R100	10	50	34
	61 0938 3216	GRQ 32x 16-40	38÷40	1	32x16	R84	10	50	42
	ø D = 50								
	61 0950 3819	GRQ 38x 19-50	48÷50	1	38x19	R84	10	50	72
	ø D = 62								
	61 0962 4525	GRQ 45x 25-62	60÷62	1	45x25	R70	10	50	110
	61 0962 5127	GRQ 51x 27-62	60÷62	1	51x27	R48	10	50	85
	ø D = 90								
	61 0990 5232	GRQ 52x 32-90	88÷90	1	52x32	R58	10	50	253
	61 0990 6233	GRQ 62x 33-90<	88÷90	1	62x33	R48	10	50	296
	ø D = 100								
	61 0100 7843	GRQ 78x 43-100	98÷100	1	78x43	R40	10	50	213

FI.MO.TEC. S.p.A. - Headquarter

Via Milano, 121 - I-20093 Cologno Monzese (MI) - Italy
Phone: +39 02 91 431 600 Fax: +39 02 91 431 627
fimo@fimoworld.com

FIMO Deutschland GmbH

Otto-Hahn-Str. 11D D-85521 Riemerling/Ottobrunn - Deutschland
Phone: +49 (0)89 99 80 77 90 Fax: +49 (0)89 99 80 77 87
germany@fimoworld.com

FIMO France SAS

Espace Green Parc Bât. B
Route de Villepècle F-91280 Saint Pierre du Perray - France
Phone: +33 (0)1 69 89 71 91 Fax: +33 (0)1 69 89 71 92
france@fimoworld.com

FIMO India Mfg. Pvt. Ltd.

Plot No. 87, DLF Industrial Area, Phase -1
Faridabad 121 003, Haryana - India
Phone: +91 (0)129 42 70 700 Fax: +91 (0)129 42 70 777
india@fimoworld.com

FIMO USA Inc.

478 Northdale RD Suite 301 - Lawrenceville GA - 30046 - USA
Phone: +1 404 86 12 535
usa@fimoworld.com

FI.MO.TEC. S.p.A. Registered Headquarters: Viale Luigi Majno 5, 20123 MI-LANO, ITALIA - Fiscal Code, VAT and Milan Business Register Subscription n. IT05954970157 - REA n. 1052835 - Share Capital € 297.000,00 fully paid-up.



CERT. N. 9190
FI.MO.TEC.



UNI EN ISO 9001:2008
FI.MO.TEC.



ROHS
2002/95/EC



ISO 9001:2008
FIMO INDIA



ISO 14001:2004
FIMO INDIA